

INSTRUCTIONS À SUIVRE POUR INSTALLER LE DISPOSITIF D'AUTOMATION

POUR GARANTIR LA BONNE INSTALLATION ET LE BON FONCTIONNEMENT DU STRABUC 918 NOUS RECOMMANDONS DE SUIVRE SCRUPULEUSEMENT LES EXPLICATIONS QUI SUIVENT ET LEURS DESSINS.

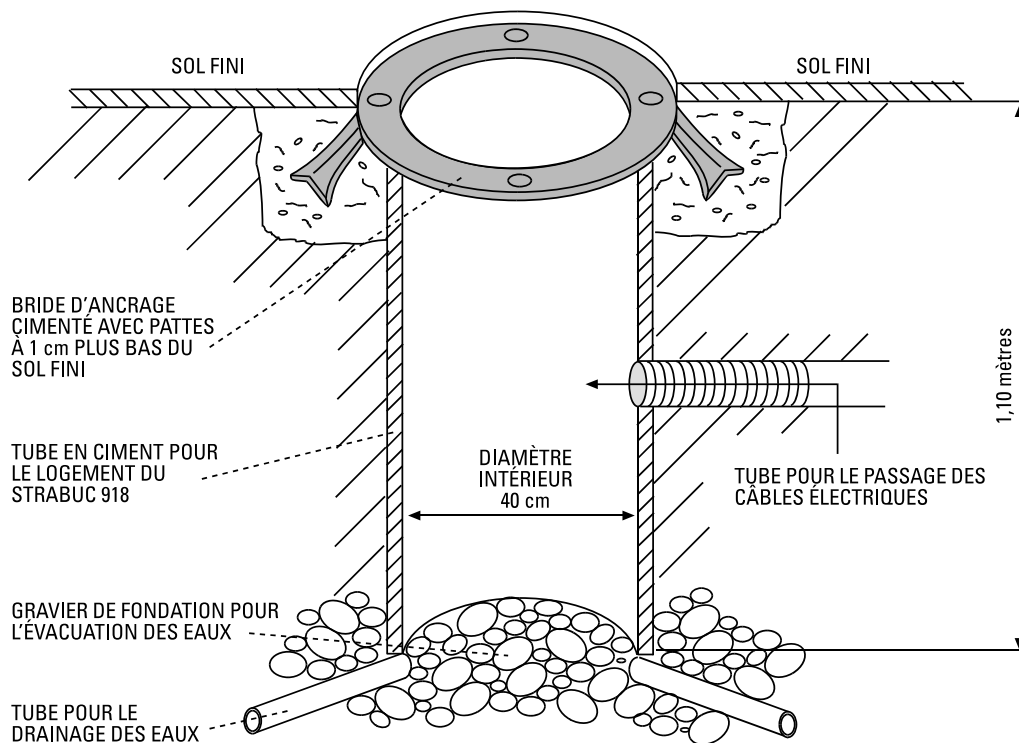
Le Strabuc 918 est une borne oléodynamique entièrement escamotable au niveau du sol fini, qui permet d'interdire totalement le passage des véhicules tout en étant en mesure de disparaître sans laisser de trace.

Il s'agit d'une automation oléodynamique munie de centrale hydraulique intégrée, tandis que son programmeur de commande Elpro 10 CEI est installé à l'extérieur, dans un endroit abrité.

Pour l'installer il est indispensable de creuser un logement et un conduit enfoui pour faire passer les câbles électriques.

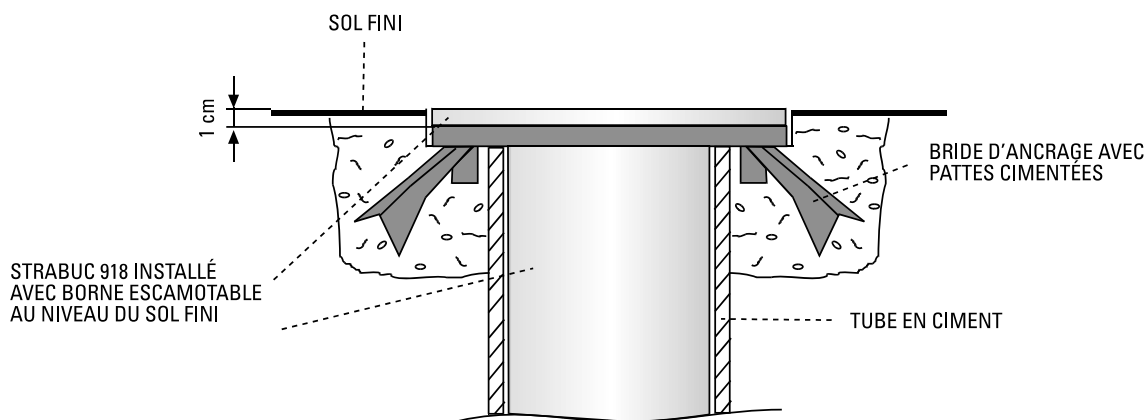
INSTALLATION DE LA BRIDE D'ANCRAGE EN CHAPEAU ET DU TUBE DE LOGEMENT EN CIMENT

- Creusez un logement pour placer un **tube en ciment** dans le sol fini, conformément aux cotes de la Figure 1 (en veillant à ce que la profondeur du trou **ne rencontre pas de nappe phréatique et n'abîme aucune tuyauterie des autres usagers**), en faisant en outre un trou sur le côté pour y introduire un conduit qui servira au passage des câbles électriques qui devront être branchés sur le programmeur électronique (à installer à proximité dans un endroit sec).
- Le logement du **tube en ciment** doit permettre d'effectuer l'évacuation des eaux de pluies et de les éliminer vers la base; à ce propos nous conseillons un sous-fond en cailloux.
- Ensuite la **bride d'ancrage** doit être cimentée à **1 cm sous le sol fini** (Fig. 2) et au-dessus du tube de logement en ciment, pour que la **borne escamotable** du Strabuc 918, montée dans le **tube en ciment**, se trouve au niveau du sol fini lorsqu'elle rentre dans le **cylindre de confinement**.



➤ **FIG. 1**

VUE ÉCLATÉE DU LOGEMENT DU STRABUC 918



➤ **FIG. 2**

VUE EN COUPE DU TUBE EN CIMENT AVEC LE STRABUC 918 INSTALLÉ