

BRANCHEMENTS ELECTRIQUES DU PROGRAMMATEUR ELPRO 7 RP

IMPORTANT: le programmeur ELPRO 7 RP n'a été conçu que pour l'opérateur hydraulique NUPI 66. Si l'ELPRO 7 RP est utilisé en d'autres applications avec des accessoires autres que FADINI, le constructeur décline toute responsabilité pour les dommages causés.

Les branchements électriques sur le moteur du NUPI 66, l'alimentation et le clignotant sont effectués par des câbles ayant un fil de section 1,5 mm². Pour les cellules photoélectriques, les contacteurs à clé et autres accessoires, on peut utiliser des fils de section 1 mm². S'assurer que tous les branchements électriques ont été exécutés suivant le schéma annexé. Après avoir branché l'alimentation 230 V - 50 Hz aux bornes 19-20, en respectant la phase et le Neutre, la led rouge n°1 (L1) doit s'allumer, ce qui signale que la carte est sous tension.

Après quoi, lire attentivement les instructions fournies sur la fiche technique qui accompagne l'ELPRO 7 RP.

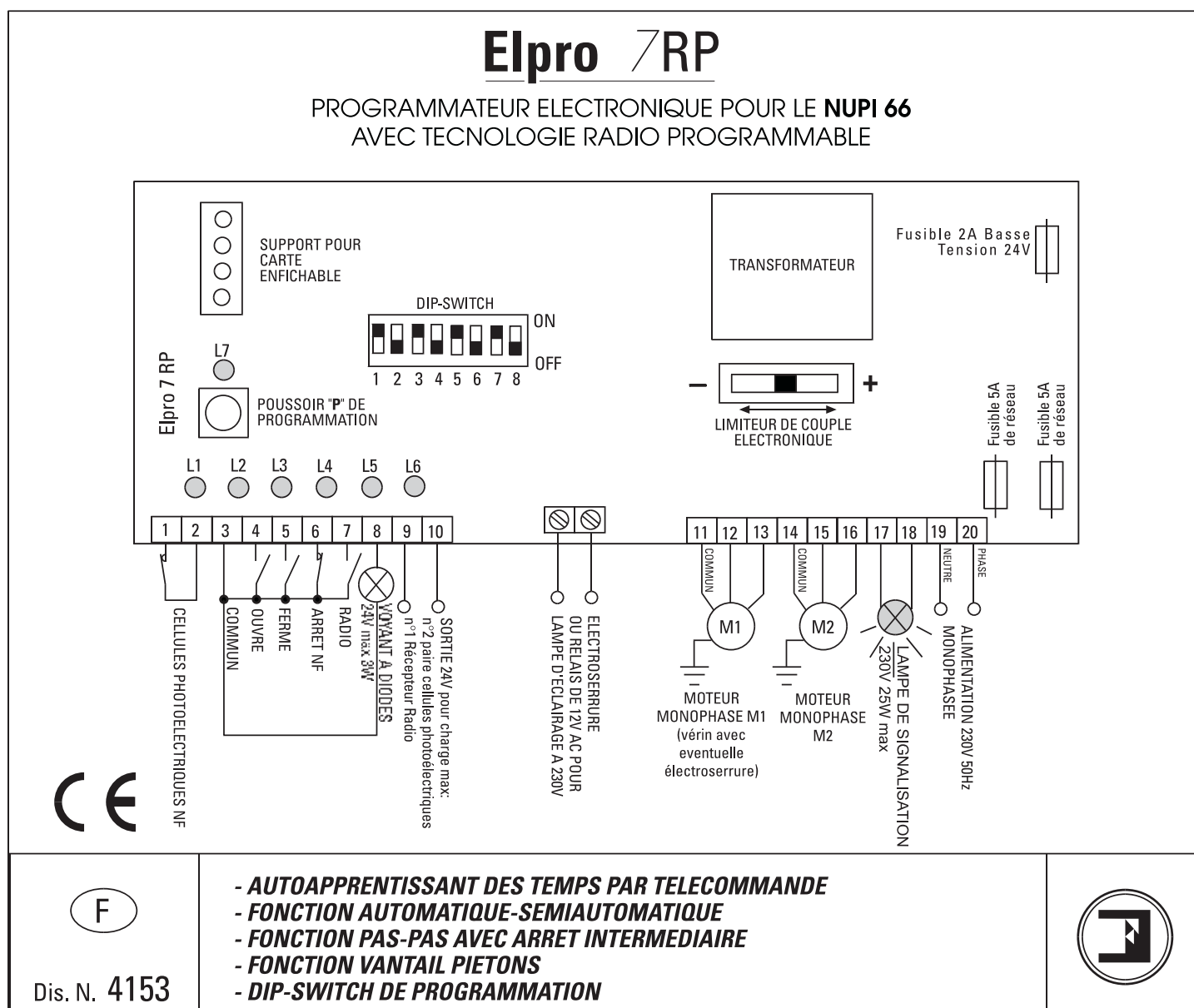


FIG. 10

IL' Elpro 7 RP est un programmeur électronique conçu pour le vérin oléodynamico Nupi 66. Sa caractéristique principale est qu'il est autoapprenant des temps de travail de l'automatisation à battre (retard du vantail en ouverture et fermeture, temps d'arrêt). La correcte installation (avec les butées en ouverture et fermeture) est nécessaire pour le bon fonctionnement de l'automatisation.

L'Elpro 7RP est alimenté à 230V monophasé. Il répond aux normes de sécurité de Basse Tension BT 93/68/CE et de la Compatibilité Electromagnetique EMC 93/68/CE. L'installation doit être effectuée par un technicien spécialisé, selon les normes de sécurité en vigueur. Le constructeur décline toute responsabilité pour l'utilisation impropre du programmeur et il se réserve le droit de modifier ou d'apporter des modifications au programmeur ou à cette notice à n'importe quel moment.