

# INSTRUCTIONS A SUIVRE POUR LA MISE EN OEUVRE DE L'OPERATEUR HYDRAULIQUE

# NUPI 66

### Important:

Pour la mise en oeuvre dans les règles de l'art de l'automatisme, il faut impérativement suivre les points décrits dans cette notice de montage.

L'opérateur hydraulique NUPI 66 est vérin du type autobloquant pour équiper des vantaux n'excédant pas 1,8 mètres de largeur. Il se positionne entre le pilier et le vantail et les réglages d'effort sont gérés intégralement par le programmeur électronique ELPRO 7 RP (description dans la rubrique «raccordements électriques ELPRO 7 RP - page 4).

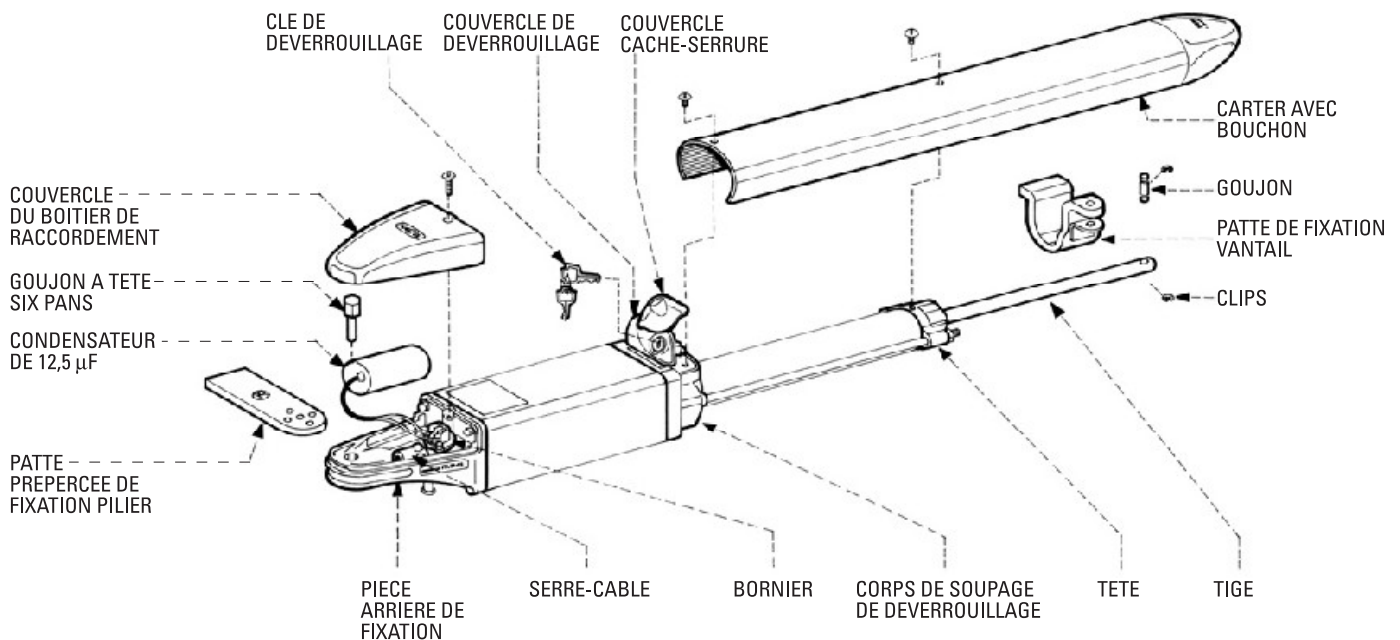


FIG. 1

## MONTAGE DE L'OPERATEUR NUPI 66

Avant tout il faut pouvoir effectuer la dépose du carter de protection et donc préalablement débloquer l'opérateur pour rendre son fonctionnement manuel possible. Pour cela faire pivoter le petit **couverture de protection** de la serrure de déverrouillage puis engager la **clé** et faire 1/4 de tour dans le sens des aiguilles d'une montre et soulever le **couverture principal** (Fig.2). Une fois ouvert, dévisser les 2 vis qui fixent le carter et le retirer.

Dévisser en même temps le couvercle du boîtier de raccordement et le retirer afin d'être prêt à effectuer toutes les opérations suivantes.

### • Installations spéciales

En cas d'exigences particulières d'implantation, en fonction des différents types de ferrage des vantaux (paumelles, axes centrés ou déportés) et quelque soit la nature du portail, le NUPI 66 pourra être facilement installé grâce à sa patte de fixation arrière pré-percée (sous réserve du strict respect des côtes ci-contre Fig.3).

**IL FAUT INSTALLER LA SERRURE ELECTRIQUE LORS QUE LE VANTAIL DEPASSE 1,80 M DE LONGEUR.**

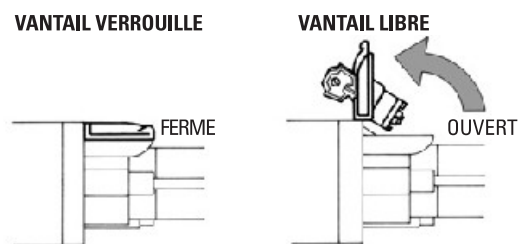


FIG. 2 - Detail du fonctionnement du déverrouillage

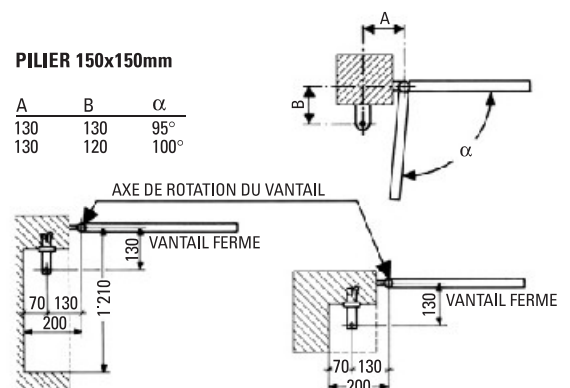


FIG. 3