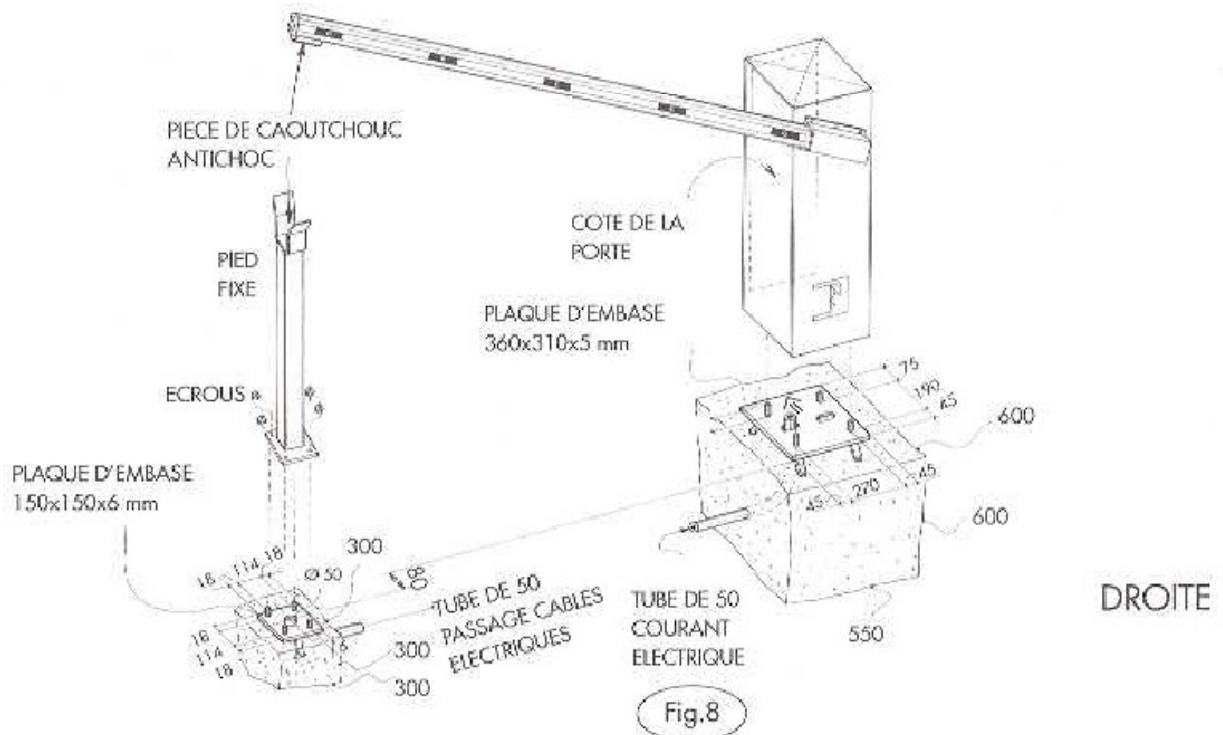


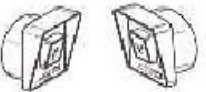




L'installation du pied fixe en bout de la lisse doit être faite dans la même procédure de la fixation du fût au sol (fig. 8). Souder les pattes à scellement de l'embase de fixation avec le béton. Une fois que le béton est bien sec, fixer le pied fixe avec les écrous. Si on installe le pied articulé il n'y a aucune opération à faire. Il faut régler seulement la lisse (fig. 2).



Après les opérations de fixation au sol, on procède à la pose et au raccordement des accessoires de sécurité comme la lampe de signalisation "LAPI 2", le contacteur à clé "SECH 15", la cellule photoélectrique "DIFO 33", l'interrupteur de coupure de l'alimentation et le ou les détecteurs magnétiques:

- **Lapi2**  Il est nécessaire pour avertir que l'automatisme est en marche.
- **Sech.15**  Il permet d'ouvrir la barrière au moyen d'une clé personnalisée. Avec des impulsions successives on peut ouvrir, fermer et arrêter la barrière (selon le raccordement du programmeur).
- **Difo.33**  Cellules photoélectriques à lumière modulée à haute fréquence qui assure la sécurité en cas de présence d'un obstacle.
- **INTERRUPTEUR DE SECURITE**  Il coupe l'alimentation 230 V lorsqu'on ouvre la porte du fût de la barrière afin de contrôler sans danger les raccordements électriques dans le programmeur électronique.
- **DETECTEUR MAGNETIQUE**  Système de sécurité par boucle magnétique qui selon les exigences d'installation, permet différentes utilisations: comme sécurité ou comme commande lorsqu'une masse métallique se trouve dans le champ magnétique de la boucle installée dans le sol.