

Pour fixer la barrière au sol, il faut enlever la structure du fût de la plaque d'embase "P" en dévissant les quatre écrous de fixation et faire la soudure de quatre pattes de scellement de 20 cm inclinées vers l'extérieur pour obtenir une meilleure fixation au sol (fig. 5)

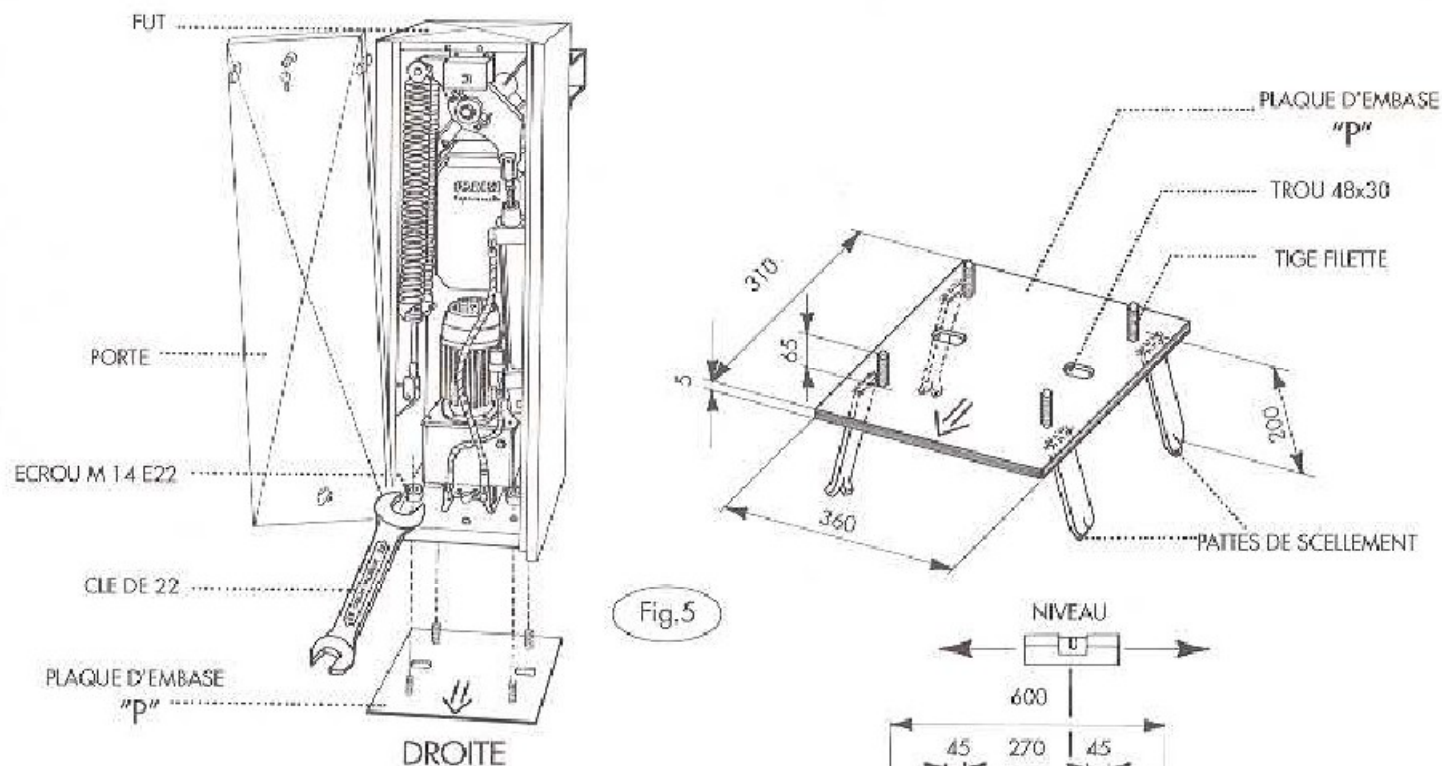


Fig.5

Préparer un plot en béton, voir dessin (fig. 6) et positionner la plaque d'embase parfaitement de niveau et 5 mm plus haute par rapport au sol. Prévoir le tube pour le passage des câbles électriques avant la coulée du béton. Lorsque le béton est bien sec, mettre en place la barrière. Serrer les écrous. Faire rentrer les câbles électriques de l'alimentation électrique et des différents accessoires à l'intérieur du fût. Fixer la lisse au moyen des six vis en serrant bien l'étrier support (fig. 7)

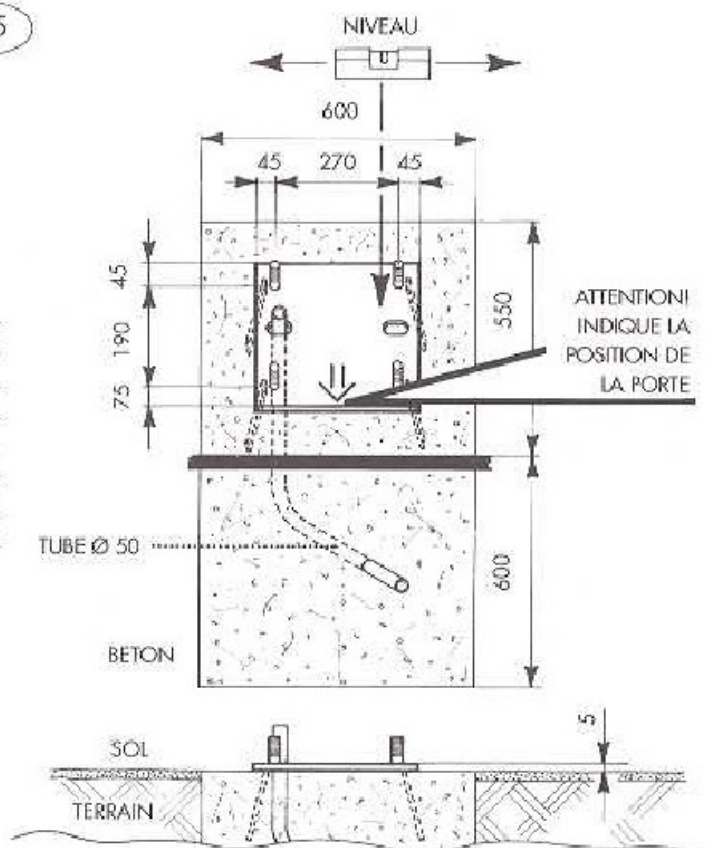


Fig.6



Fig.7