

## INSTRUCTIONS A SUIVRE POUR L'INSTALLATION DE LA BARRIERE HYDRAULIQUE MEC900

Pour une utilisation et un fonctionnement parfait de la barrière "MEC 900", il convient de lire attentivement les divers points dans cette notice de montage et la norme en vigueur concernant les barrières levantes. Toute l'installation sous la responsabilité de l'entreprise qui réalise l'installation, même s'il utilise les accessoires Fadini.

- Présentation des composants essentiels pour le fonctionnement de la barrière:

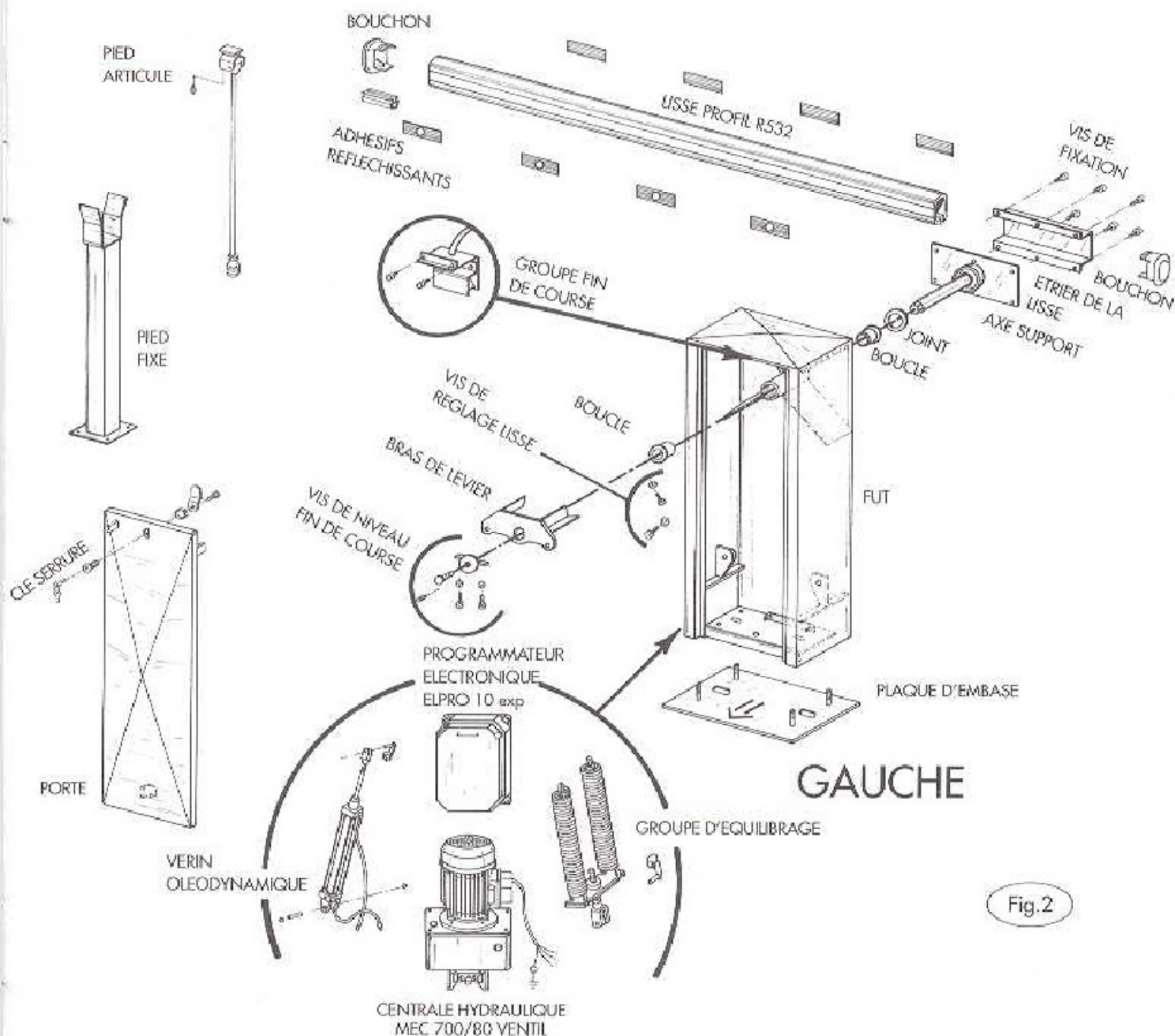


Fig.2

La centrale hydraulique MEC 700/80 Ventil grâce à l'action combinée du moteur électrique, de la pompe hydraulique et du corps de valves, peut maintenir la pression de l'huile à 40 bars à service continu en actionnant la descente et la montée du vérin oléodynamique. Le vérin est raccordé directement à l'arbre de mouvement pour actionner la lisse sans vibrations grâce aux ressorts d'équilibrage de force différente selon la longueur de la lisse qui détermine la vitesse de la lisse (à spécifier à la commande). Il faut spécifier aussi la version Droite ou Gauche de la barrière. La MEC 900 est une barrière robuste et solide résistante aux conditions ambiantes, à la poussière et à la pénétration d'eau; le fût et tous les composants sont traités avec la couleur epoxy RAL 2002 contre l'oxydation. Elle résiste également aux chocs mécaniques jusqu'à 6,00 joules.