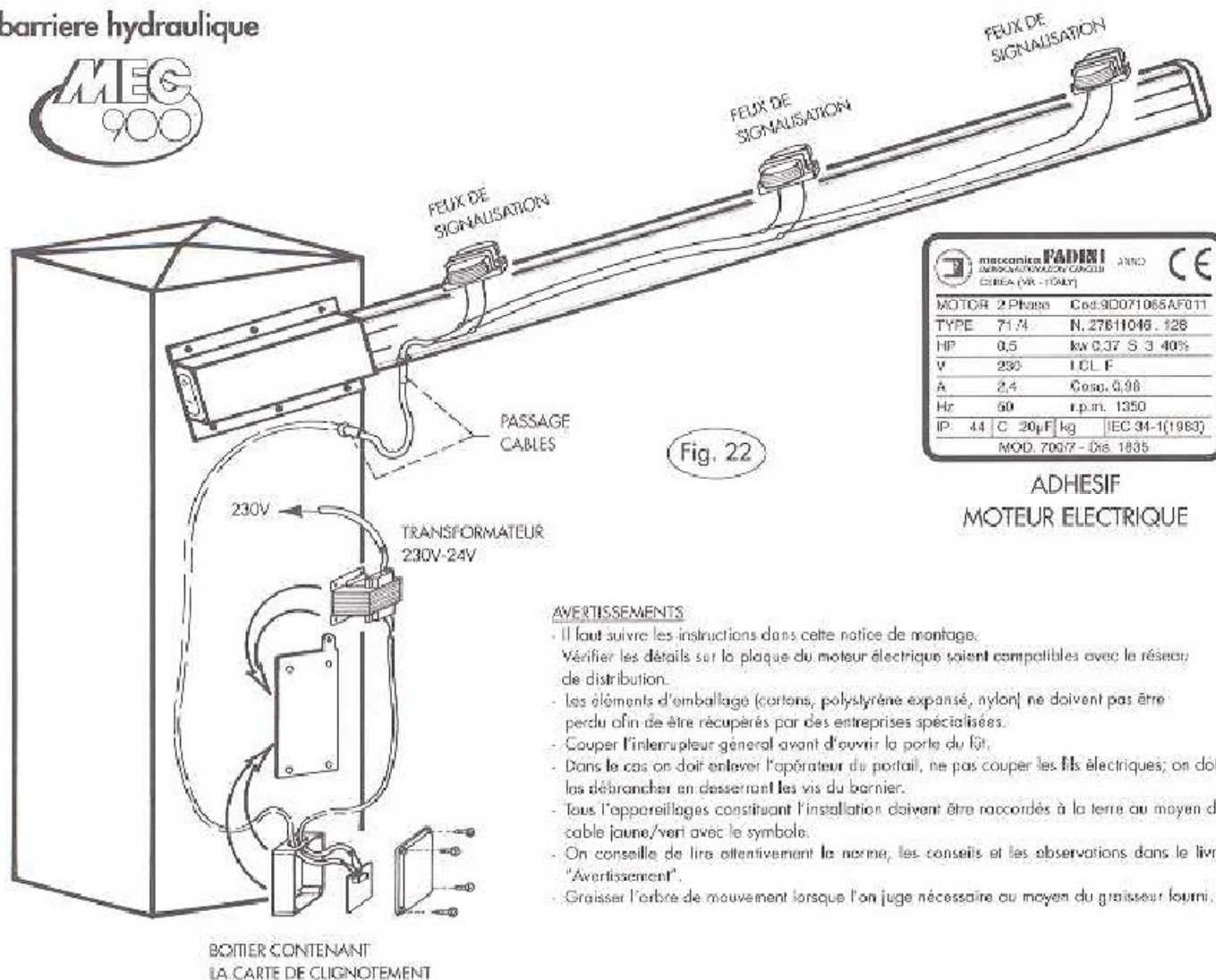


barrière hydraulique



meccanica FADINI ANNO		CE
FABBRICAZIONE CANCELLI CEREIA (VR - ITALY)		
MOTOR 2 Phases	Cod. 90071065AF011	
TYPE 71/4	N. 27811048. 128	
HP 0,5	kw 0,37 S 3 40%	
V 230	1 CL F	
A 2,4	Cosφ 0,98	
Hr 60	r.p.m. 1350	
IP: 44 C 20p F	kg	IEC 34-1(1983)
MOD. 700/7 - Dis. 1835		

ADHESIF MOTEUR ELECTRIQUE

AVERTISSEMENTS

- Il faut suivre les instructions dans cette notice de montage.
- Vérifier les détails sur la plaque du moteur électrique soient compatibles avec le réseau de distribution.
- Les éléments d'emballage (cartons, polystyrène expansé, nylon) ne doivent pas être perdu afin de être récupérés par des entreprises spécialisées.
- Couper l'interrupteur général avant d'ouvrir la porte du fit.
- Dans le cas on doit enlever l'opérateur du portail, ne pas couper les fils électriques; on doit les débrancher en desserrant les vis du bornier.
- Tous l'appareillages constituant l'installation doivent être raccordés à la terre au moyen du câble jaune/vert avec le symbole.
- On conseille de lire attentivement la norme, les conseils et les observations dans le livre "Avertissement".
- Graisser l'arbre de mouvement lorsque l'on juge nécessaire au moyen du graisseur fourni.

NORME
CEI



MECCANICA FADINI propose le programmeur ELPRO 10 EXP CE pour obtenir une installation conforme à la norme. Le programmeur ELPRO 10 EXP CE offre toutes les fonctions demandés de la barrière MEC 900 et il est doté de dispositif de coupure électrique conforme à la norme en vigueur.

SECURITE

UNI
8612

- DECLARATION DE CONFORMITE
- AVERTISSEMENTS GENERAUX
- NORMES UNI 8612
- NORMES CEI EN 60204-1
- CERTIFICAT DE GARANTIE A LA DEMANDE DU CLIENT

CE

MARQUE EUROPEENNE ATTESTANT DE LA CONFORMITE AUX NORMES ESSENTIELLES DE LA DIRECTIVE 89/392/CEE

La marque «CE» atteste que l'automatisme est conforme aux normes générales de sécurité établies par la Directive Européenne art. 10 CEE 73/23, correspondante à la Déclaration du constructeur en conformité aux articles de la Norme ISO 9000 UNI EN 29000, Automatismes en conformité aux normes de sécurité UNI 8612.



FADINI
l'ouvre portail
Made in Italy

Le développement de la MECCANICA FADINI a été toujours fondé sur la garantie des ses propres produits et dans l'existence d'un système de "Contrôle total de la qualité" qui garantit l'entretien dans le temps des niveaux qualitatifs et d'une constante mise à jour selon les normes Européennes dans le cadre d'un processus d'amélioration continu.

Cachet de l'installateur



meccanica
FADINI S.p.A.

FABRIQUE D'AUTOMATISMES DE PORTAILS

Via Mantova, 177/A - 37053 Cerea (Verona) Italy
Tel. 0442/330422 r.a. - Fax 0442/331054
e-mail: info@fadini.net - www.fadini.net