

## BARRIERES SPECIALES

### BARRIERE AVEC LISSE ARTICULEE

Il est possible d'obtenir la barrière oléodynamique avec la lisse articulée avec les accessoires appropriés en 4,5 mètres de longueur maximum. A la commande spécifier les côtes de hauteur du sol au plafond pour calculer la hauteur du pièce d'articulation.

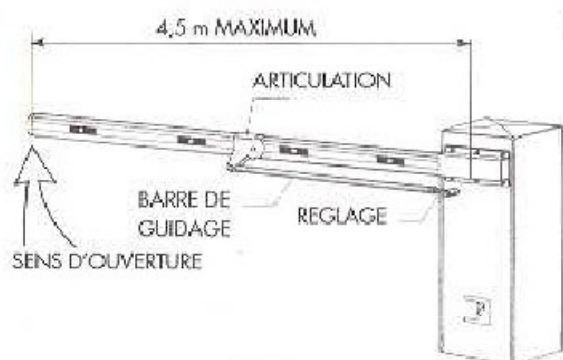


Fig.16

DROITE

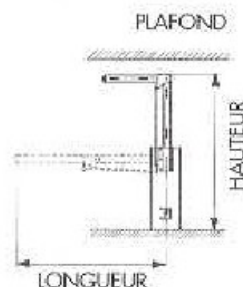


Fig.17

### BARRIERE AVEC GRILLE ARTICULEE

Pour les barrières de 3,20 - 4,20 - 5,30 mètres, l'application est sans contrepoids.

Les barrières de 6,40 - 7,40 - 8,50 mètres sont dotées de contrepoids:

lisse de 6,40m (4 poids de 10 Kg)

lisse de 7,40m (8 poids de 10 Kg)

lisse de 8,50m (9 poids de 10 kg)

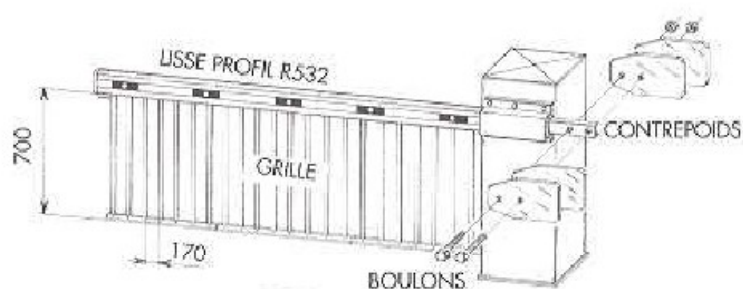
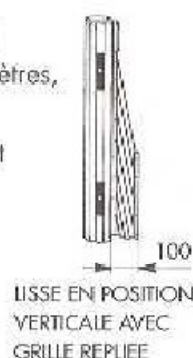


Fig.18

DROITE

La longueur maximum de la lisse est de 8,50 m avec 3 m de tube en acier de renforcement. En outre il faut appliquer les contrepoids et les câbles de haubanage pour la stabilité de la lisse en aluminium (fig. 20).

Sur demande on peut fournir la barrière préparée pour l'application de la cellule photoélectrique, la boîte à boutons, la lampe de signalisation, l'antenne radio et les feux de signalisation sur la lisse. On recommande l'installation du prise de terre si on installe les feux de signalisation. (Fig. 19)

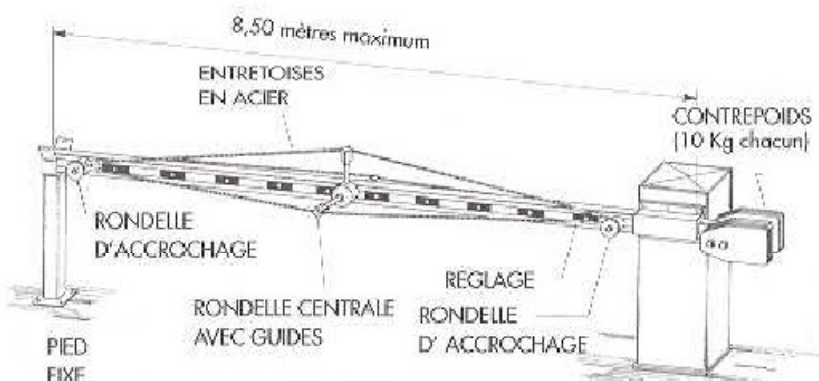


Fig. 20

DROITE



BOITIER AVEC CARTE DE CLIGNOTEMENT



FEUX DE SIGNALISATION

Fig. 19

(voir fig. 22)

## CARACTERISTIQUES TECHNIQUES

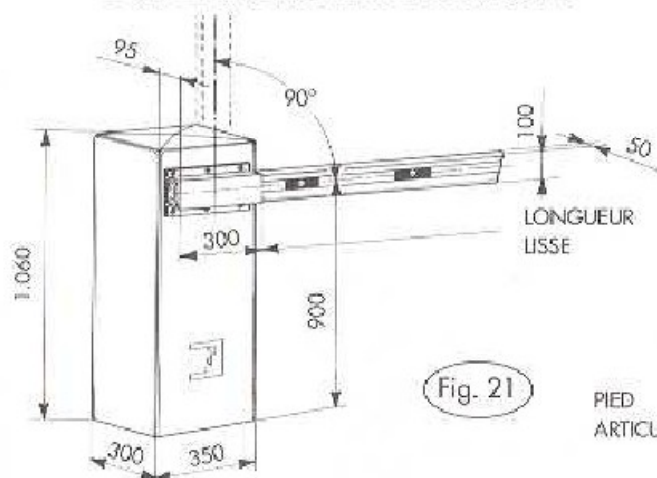
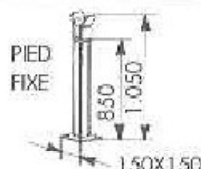


Fig. 21



PIED FIXE



PIED ARTICULE

#### MOTEUR ELECTRIQUE

Puissance utile: 0,37 KW (0,5 CV)  
Tension: 230 V  
Fréquence: 50 Hz  
Courant absorbé: 2,4 A  
Puissance absorbée: 510 W  
Condensateur: 20 µF  
Vitesse de rotation moteur: 1350 tr./min.  
Service intermittent: 53

#### CENTRALE HYDRAULIQUE

Pompe hydraulique - P6  
Pression de service: 2 MPa (20 bar)  
Pression maximum: 4 MPa (40 bar)  
Température de service: -20 °C + 80 °C  
Huile hydraulique: OIL RADNIA 1,5 par AGIP  
542 Nm  
Diamètre vérin: 50 mm  
Course vérin: 20 mm  
Degré de protection: IP 557  
Poids MEC 900: 120 Kg  
Poids lisse de 6 m: 13 Kg  
Cycles de service: à sec: Ouvert - 4 sec. Arrêt - 6 sec. Fermeture: 20 s  
temps d'un cycle complet:  
Cycles complets - Ouverture - Arrêt - Fermeture: N. 180/heure  
N. 525.000 cycles par an (approximatif), avec 8 heures de service par jour

Le constructeur se réserve le droit de modifier ces instructions et ces caractéristiques techniques sans préavis.