

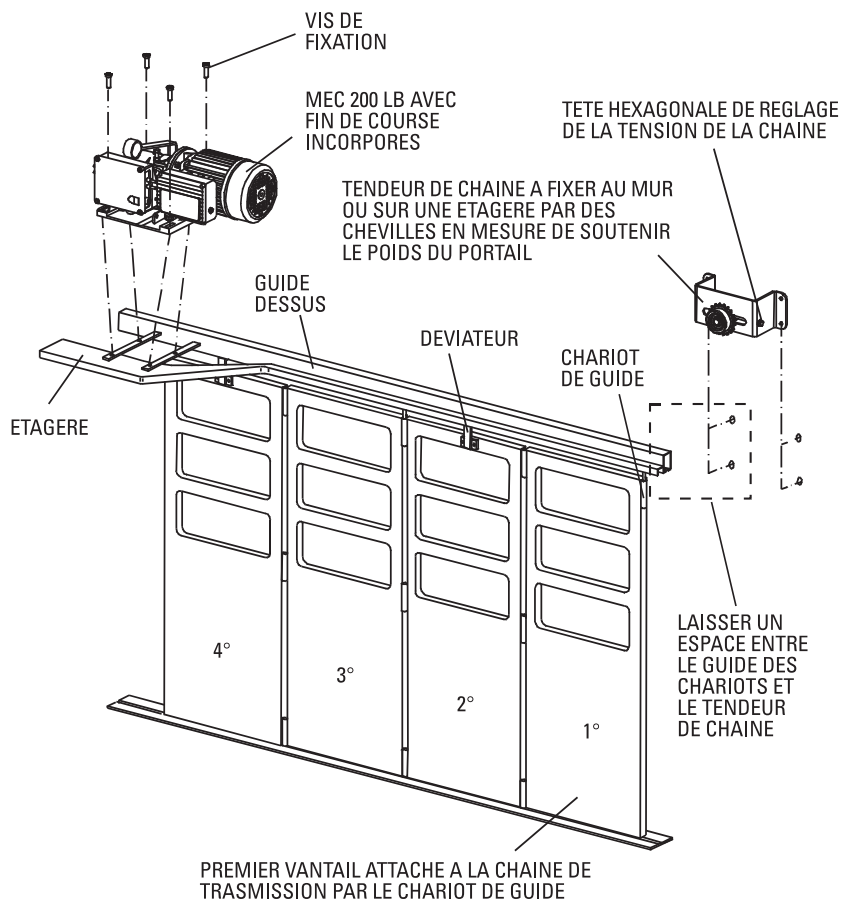
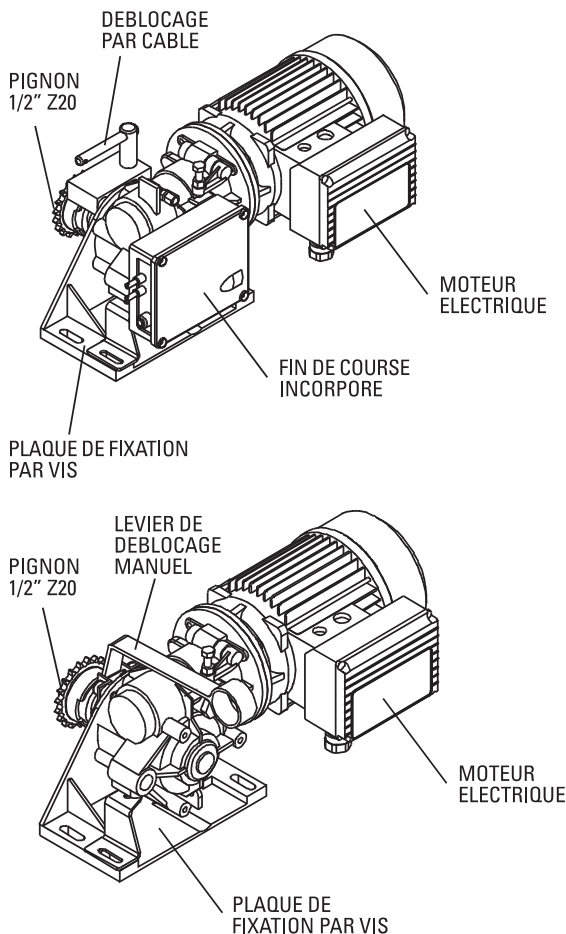
PORTAIL COULISSANT ENTRE RAILS – VUE INTERNE

FIG. 3

INSTALLATION DU MEC 200 LB ET DU TENDEUR DE CHAÎNE

- Le moto réducteur MEC 200 LB doit être installé sur la **plaque de fixation** sur l'étagère (Fig.4 e Fig.5).
- Ensuite il faut fixer le **tendeur de chaîne** du côté opposé du MEC 200 LB, avec les engrenages baladeurs bien alignés entre eux, **en particulier installer la vis de réglage du tendeur de chaîne sur le côté opposé à l'installation du MEC 200 LB (Fig.5)**: pour cette opération utiliser des **chevilles de fixation au mur** qui soient en mesure de soutenir le poids de la porte. (Fig.5).

N.B. La position du tendeur de chaîne doit être en fonction de la longueur du portail à ouvrir et donc de la longueur de la chaîne de transmission, en outre il faut laisser un peu de distance pour les points d'attache de la porte a la chaîne (voir **INSTALLATION DE LA CHAÎNE** page 4)



INSTALLATION DU MEC 200 LB PAR VIS SUR L'ETAGERE VUE DU COTE INTERIEURE

FIG. 4

FIG. 5