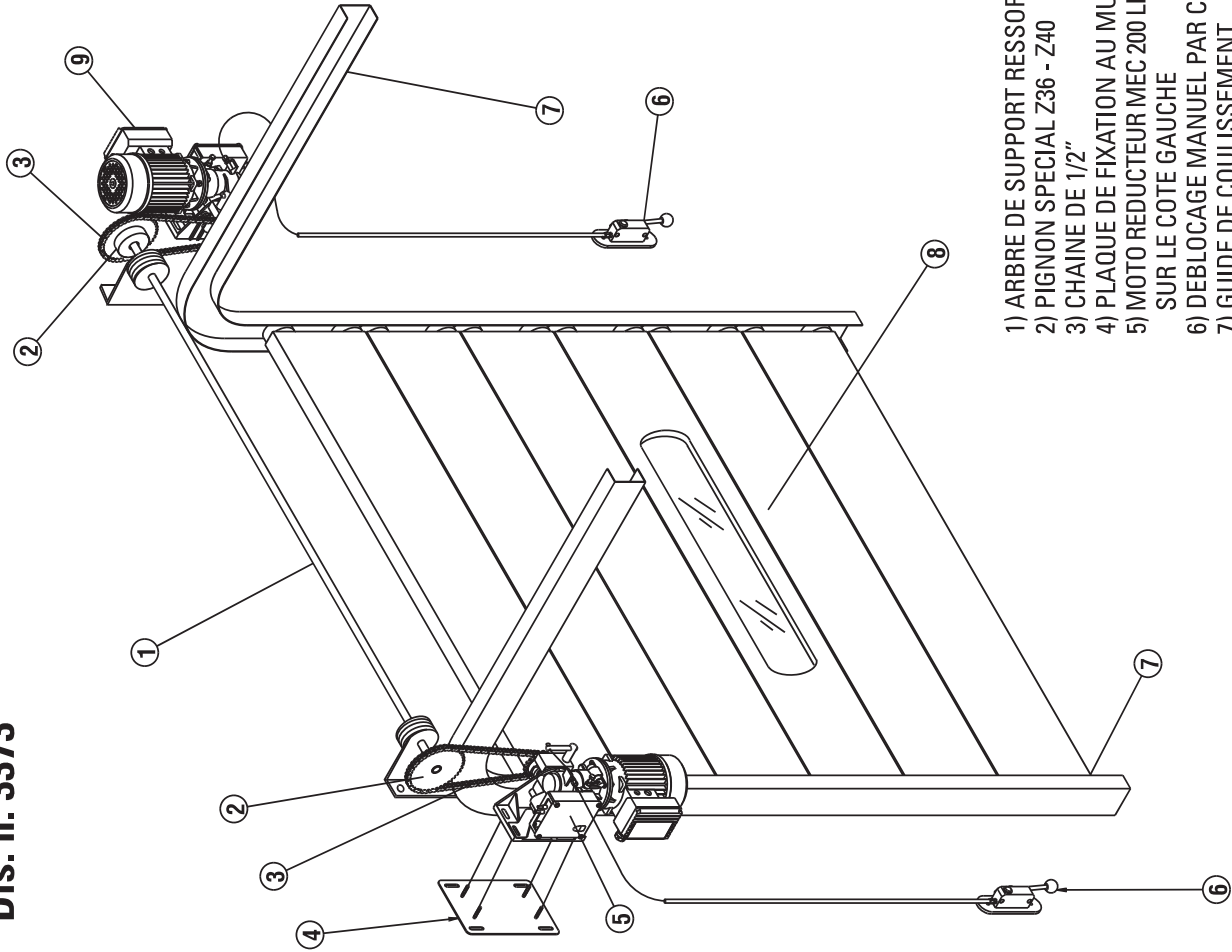


# INSTALLATION DU MEC 200 LB SUR UN PORTAIL SECTIONNEL

Dis. n. 3373



- 1) ARBRE DE SUPPORT RESSORTS
- 2) PIGNON SPECIAL Z36 - Z40
- 3) CHAÎNE DE 1/2"
- 4) PLAQUE DE FIXATION AU MUR
- 5) MOTO REDUCTEUR MEC 200 LB SITUE SUR LE COTE GAUCHE
- 6) DEBLOCAGE MANUEL PAR CABLE
- 7) GUIDE DE COULISSEMENT
- 8) PORTE SECTIONNELLE
- 9) MOTO REDUCTEUR MEC 200 LB SITUE SUR LE COTE DROITE

FIG. 21

# APPLICATION DES ATTACHES SUR UN VANTAIL COULISSANT

Dis. n. 3912

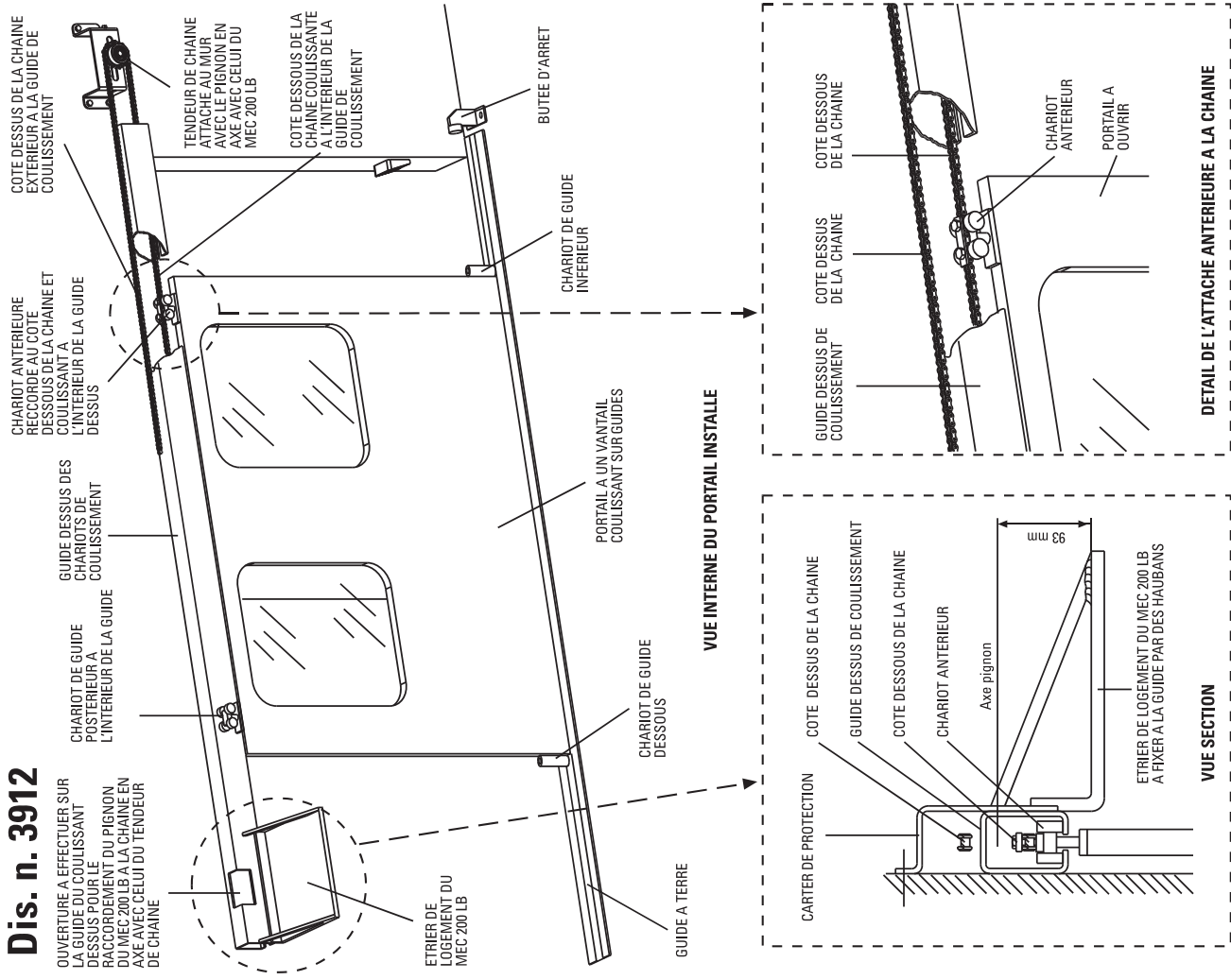


FIG. 22