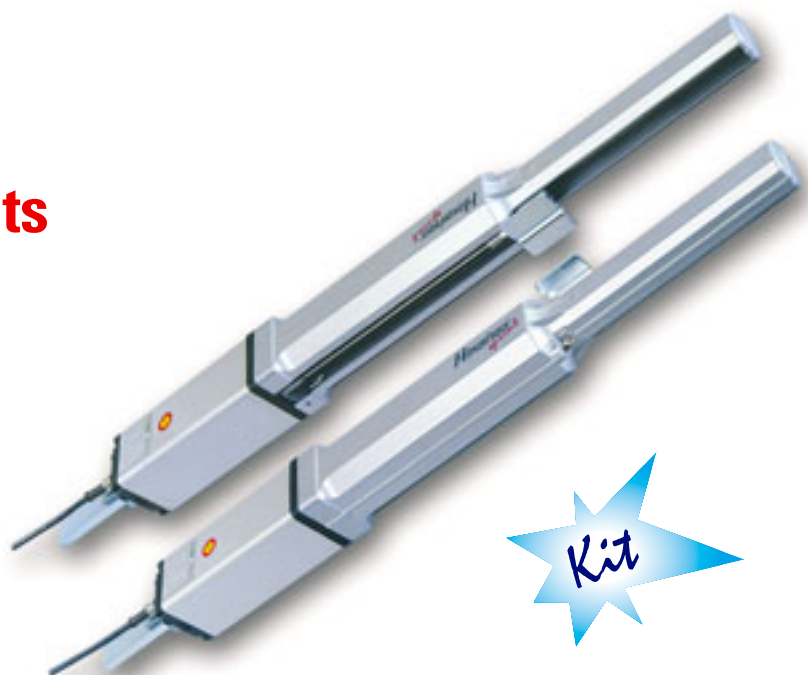


# HINDI 880 SPRINT

## Ouvre-portail oléodynamique apparent pour battants jusqu'à 1,8 mètres

Automatisation oléodynamique équipée de valve de réglage et de déverrouillage d'urgence, dans une structure entièrement en aluminium qui en exalte l'extrême fonctionnalité.

Il est livré avec un kit de montage disposant de tous les accessoires nécessaires; facile à installer; conseillé pour les habitations.



- Parfait pour les portails à battant de dimensions moyennes
- Déverrouillage manuel protégé
- Résistant aux écarts thermiques





Fixation arrière



Fixation avant

## Données techniques

### MOTEUR ÉLECTRIQUE BIPHASÉ

Puissance fournie .....0,18 KW (0,25 CV)  
 Tension d'alimentation/Fréquence.....230 V - 50 Hz  
 Courant absorbé .....1,2 A  
 Puissance absorbée .....250 W  
 Condensateur .....12,5 µF  
 Vitesse de rotation du moteur.....1'350 révol./min  
 Service intermittent.....S 3

### PISTON OLÉODYNAMIQUE ET POMPE HYDRAULIQUE

Débit pompe hydraulique P5 .....1,4 l/min.  
 Pression d'exercice moyenne.....1 MPa (10 bar)  
 Pression maximum que peut fournir la pompe3 MPa (30 bar)  
 Température d'exercice .....-25°C +80°C  
 Durée excursion sortie tige .....18 sec.  
 Huile hydraulique type.....FADINI A 15 by Agip  
 Course utile tige.....240 mm  
 Diamètre piston .....45 mm  
 Diamètre tige .....16 mm  
 Force de traction en ouverture maxi .....2'180 N  
 Force de poussée en fermeture maxi .....2'380 N  
 Poids complet avec les accessoires .....9,5 Kg  
 Poids maximum du portail .....120 Kg  
 Degré de protection complet .....IP 553  
 Encombrement (long.x larg.xhaut.).....965x86x86 mm

### PERFORMANCES

Cycle de service:18 s Ouverture - 60 s Pause - 18 s Fermeture  
 Durée d'un cycle complet.....96 sec.  
 Cycles complets Ouverture - Pause - Fermeture.N° 37/heure  
 Cycles annuels avec 8 heures de service par jour ..N° 109'000

## Emballage en kit complet avec tous les accessoires (selon versions)


**2 pistons oléodynamiques**  
**HINDI SPRINT**
**ELPRO 13 CEI**  
 Programmeur

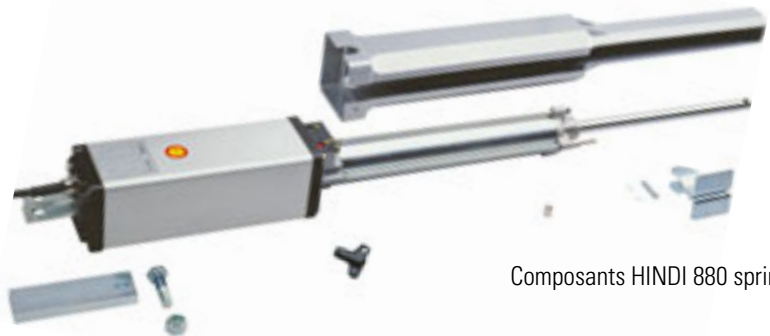
**PRIT 19**  
 contacteur à clé

**MIRI 4**  
 lampe de signalisation

**BIRIO A8**  
 Antenne

**TRIFO 11**  
 paire de photocellules

**ASTRO 43/2 R**  
 récepteur au quartz

**ASTRO 43/2 TR small**  
 émetteur 2 canaux


Composants HINDI 880 sprint

## Versions

Course	Longueur du vantail	Durée
240 mm	maximum 1,8 m - sans verrouillage par serrure électrique - verrouillage bidirectionnel	18 s

## Encombrement

