

Quelque soit la position du portail, ferrage au centre du pilier ou bien au bord intérieur de celui-ci, les côtes d'installation seront toujours prises par rapport à l'axe de rotation du vantail (dessin n° 14-15).

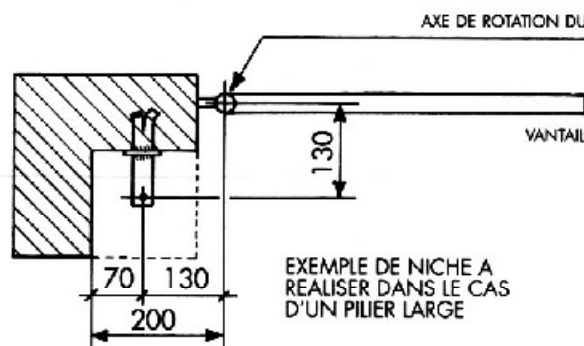


Fig. 14

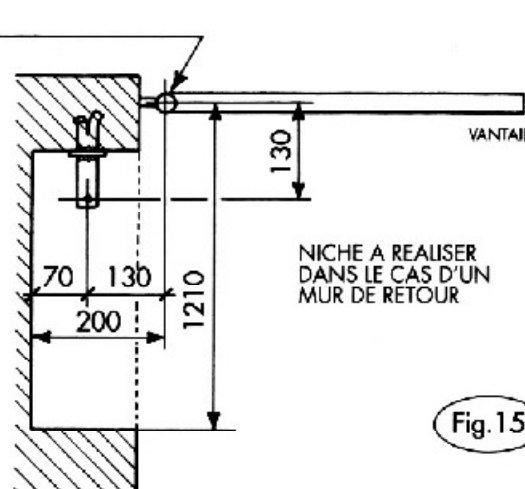


Fig. 15

A ce stade du montage, procéder aux raccordements électriques en se référant au schéma du programmeur électronique (dessin n° 18).

Schéma d'application pour le raccordement des accessoires complémentaires (dessin n° 6).

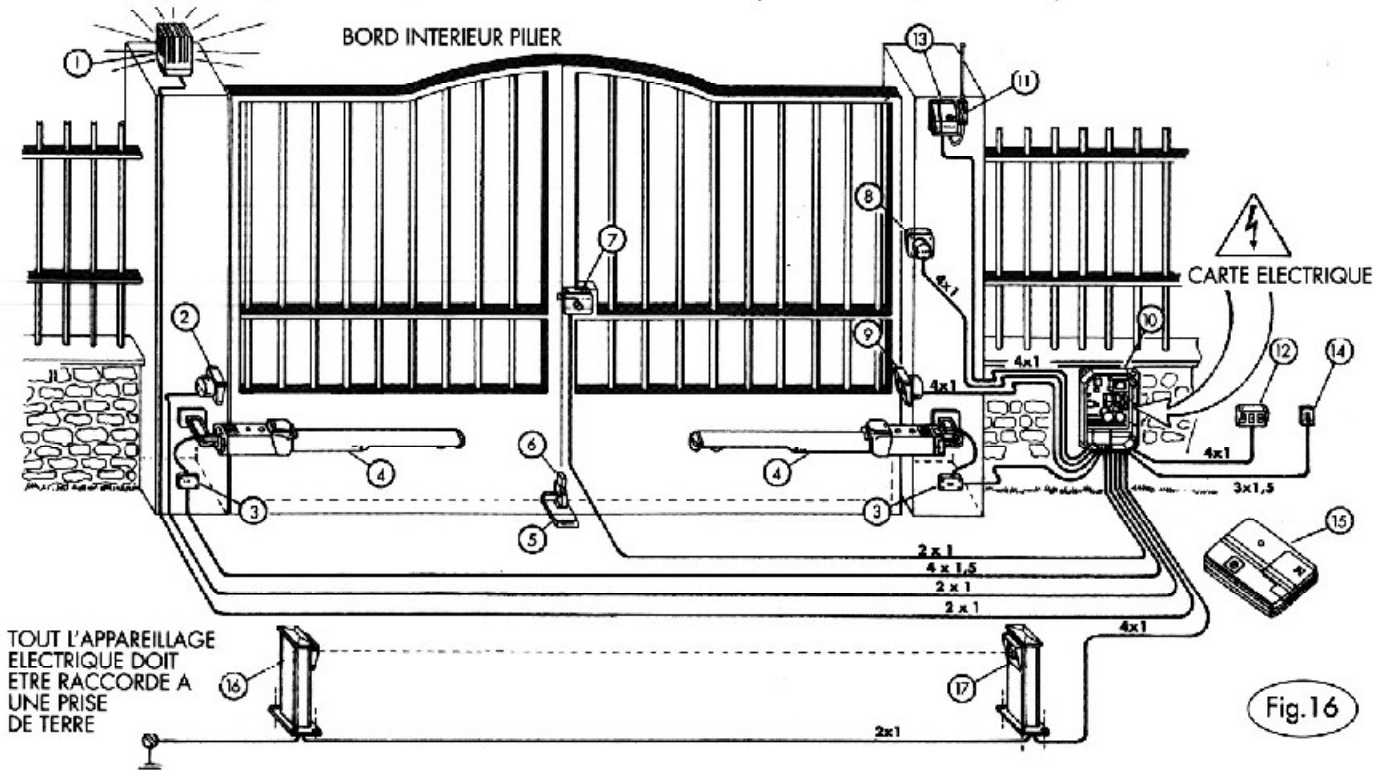


Fig. 16

- 1) LAMPE DE SIGNALISATION
- 2) RECEPTEUR CELLULE PHOTO-ELECTRIQUE
- 3) BOITE DE RACCORDEMENT
- 4) PISTON OLEODYNAMIQUE HINDI 880
- 5) BUTEE AU SOL POUR ARRET
- 6) DISPOSITIF DE BLOCAGE
- 7) SERRURE ELECTRIQUE
- 8) CONTACTEUR A CLE
- 9) EMETTEUR CELLULE PHOTO-ELECTRIQUE
- 10) PROGRAMMATEUR ELECTRONIQUE ELPRO 13 EXP
- 11) ANTENNE RADIO
- 12) BOUTON POUSSOIR
- 13) RECEPTEUR RADIO
- 14) INTERRUPTEUR DE LIGNE 220V - 50 Hz (PLUS DE 100 MT. CABLE DE 2,5 MM. DE Ø)
- 15) EMETTEUR RADIO
- 16) POTELET AVEC EMETTEUR CELLULE PHOTO-ELECTRIQUE
- 17) POTELET AVEC RECEPTEUR CELLULE PHOTO-ELECTRIQUE

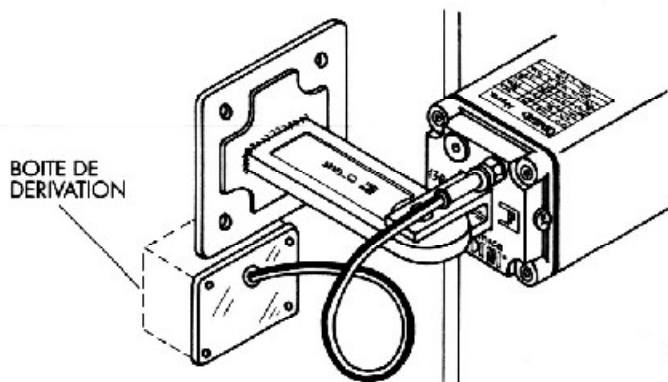


Fig. 17

LE CABLE DOIT AVOIR UNE COURBURE LIBRE ET DOIT ETRE LONG