

Le vérin réversible doit être installé avec la serrure électrique.

Avec le blocage bi-directionnel dans les deux sens du mouvement, chaque vantail ne doit pas dépasser 2 mètres en longueur. Pour des vantaux plus longs il faut appliquer la serrure électrique (dessin n°10).

Sur portails à un seul vantail, on doit appliquer la serrure électrique en position horizontale. Au contraire sur portails à deux vantaux la serrure électrique doit être appliquée en position verticale vers le sol (dessin n°11) ou associée au blocage au sol en position horizontale (dessin n°12).

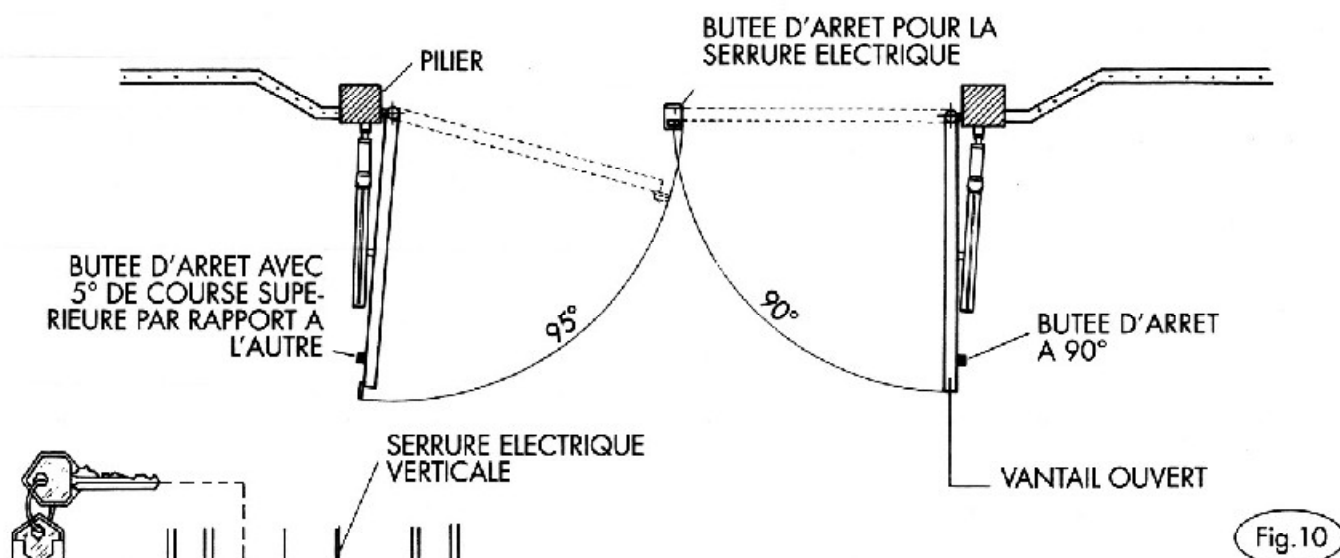
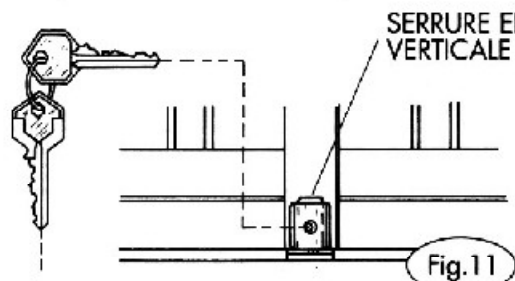


Fig.10



Le vantail portant la serrure devra avoir une course supérieure de 5° par rapport à l'autre pour permettre le recouvrement à la fermeture. Dans tous les cas, chaque vantail devra avoir une butée de fin de course (dessin n°10).

Sur un portail à deux vantaux on peut positionner la serrure à l'horizontale à 70 cm. du sol en la complétant par un dispositif de blocage au sol. On les décalera comme indiqué ci-dessus.

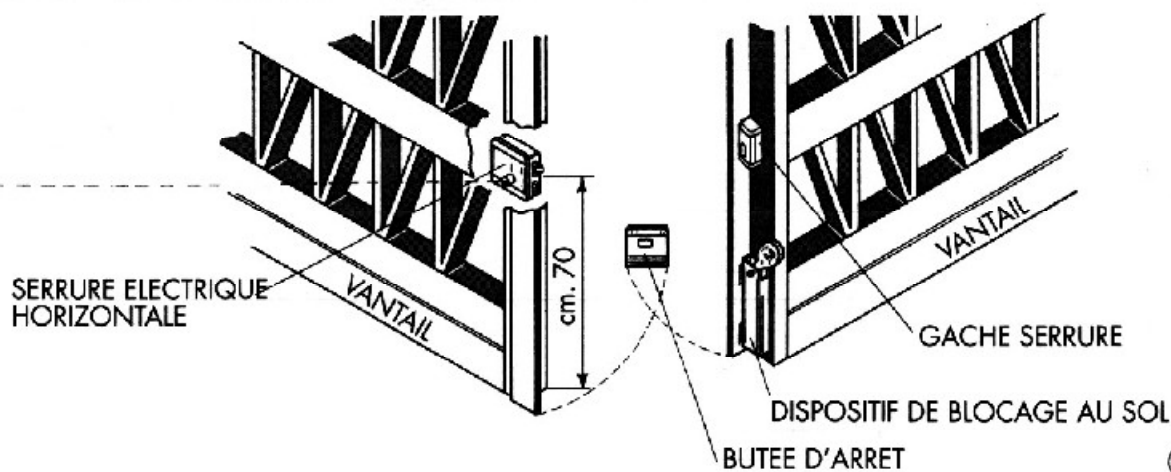
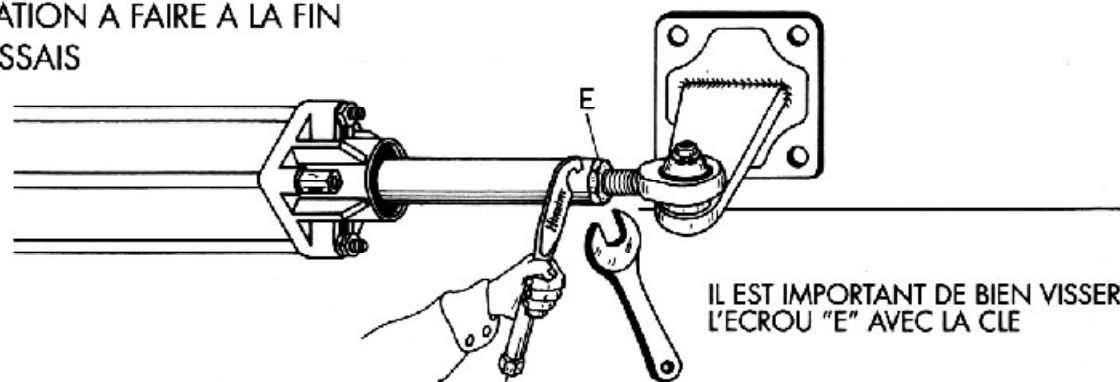


Fig.12

OPERATION A FAIRE A LA FIN DES ESSAIS



IL EST IMPORTANT DE BIEN VISSER L'ECROU "E" AVEC LA CLE