

Fig.14

- Noter bien que le programmeur électronique est fourni avec un interrupteur de sécurité basse tension. L'interrupteur sera actionné par la tige de commande du couvercle, ne permettant ainsi l'alimentation électrique que si ce couvercle est en place. (Fig. 14)

- Au lieu du micro-switch (interrupteur de basse tension) (Fig. 14), on peut insérer un interrupteur de ligne (codifié avec le numéro 137) pour la coupure de la haute tension, qui est toujours actionné par le couvercle du carter si on met ou enlève le couvercle au moyen d'une clé personnalisée.

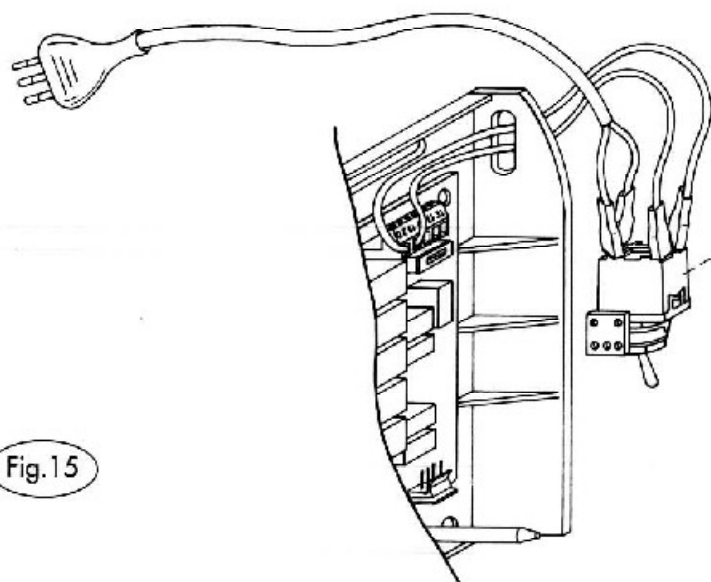


Fig.15

137 "Interrupteur de ligne général"
Arrivée courant électrique (Fig. 15).

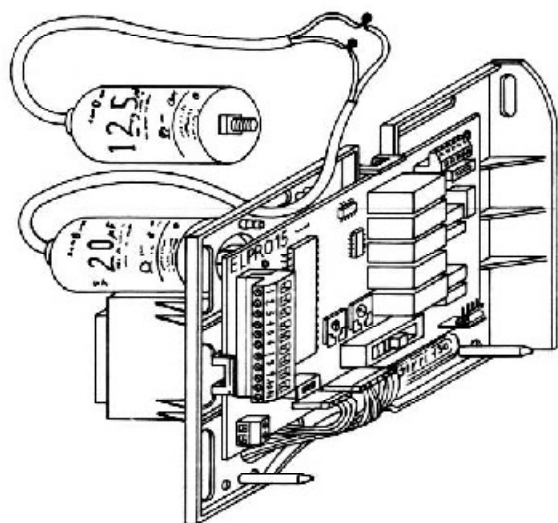


Fig.16

- On conseille de suivre tous les raccordements électriques comme indiqué sur le dessin n° 1967, annexé au programmeur électronique (Fig. 12).

- En outre, si le moteur électrique manquait de puissance par suite d'une tension trop faible de l'alimentation électrique, ajouter un condensateur de 12,5 µF (Fig. 16).