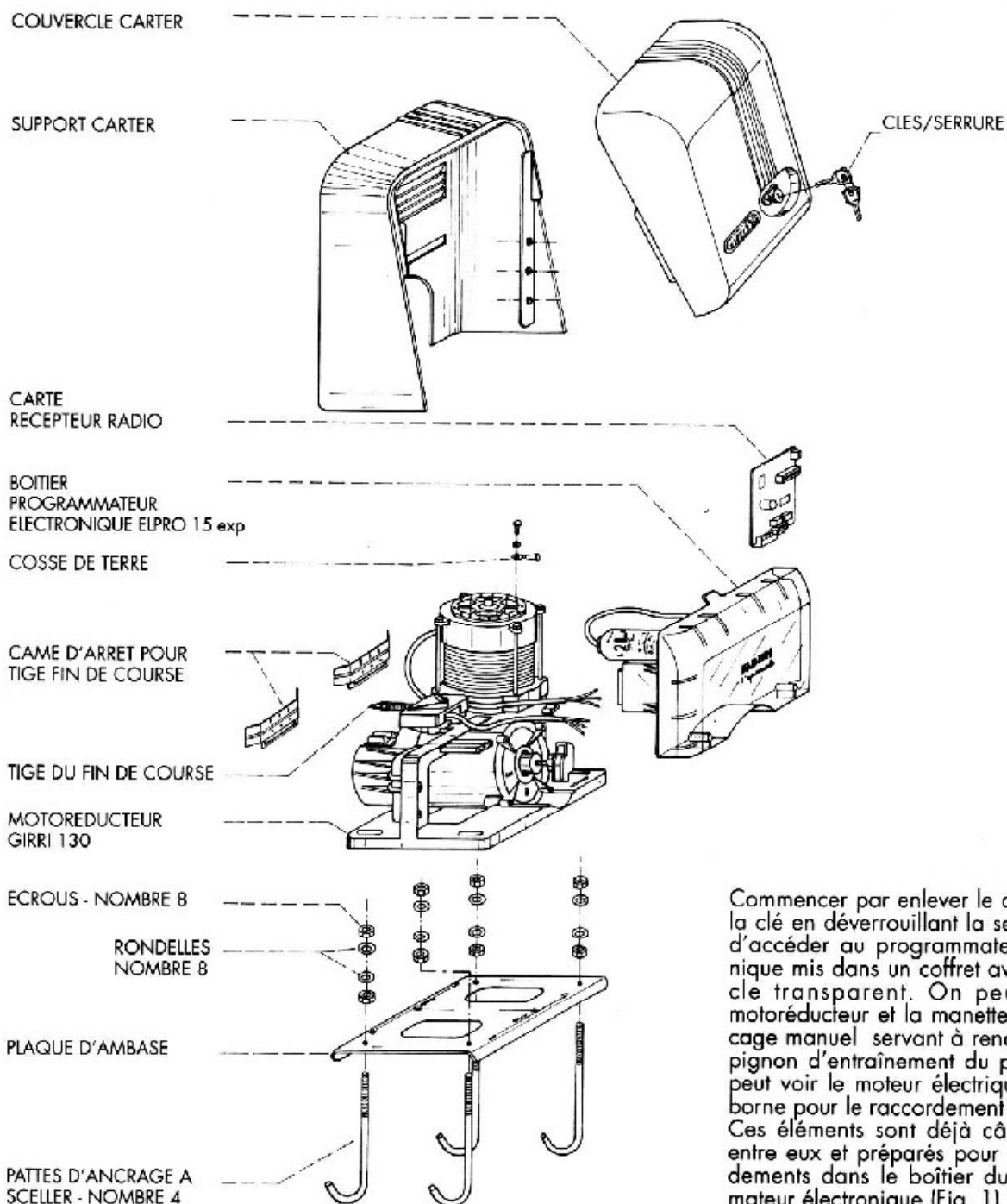


AVERTISSEMENTS A SUIVRE POUR L'INSTALLATION DU GIRRI 130 POUR PORTAILS COULISSANTS

Suivre attentivement les points ci-dessous et observer les schémas pour assurer une installation et un fonctionnement parfait du GIRRI 130.



Commencer par enlever le carter avec la clé en déverrouillant la serrure, afin d'accéder au programmeur électronique mis dans un coffret avec couvercle transparent. On peut voir le motoréducteur et la manette de déblocage manuel servant à rendre libre le pignon d'entraînement du portail. On peut voir le moteur électrique avec la borne pour le raccordement à la terre. Ces éléments sont déjà câblés, fixés entre eux et préparés pour les raccordements dans le boîtier du programmeur électronique (Fig. 1).

Fig.1

COMPOSITION DES PIÈCES DE FIXATION DU MOTOREDUCTEUR ELECTROMECHANIQUE GIRRI 130