

BRANCHEMENTS ÉLECTRIQUES SUR LE PROGRAMMATEUR ÉLECTRONIQUE ELPRO 10 exp

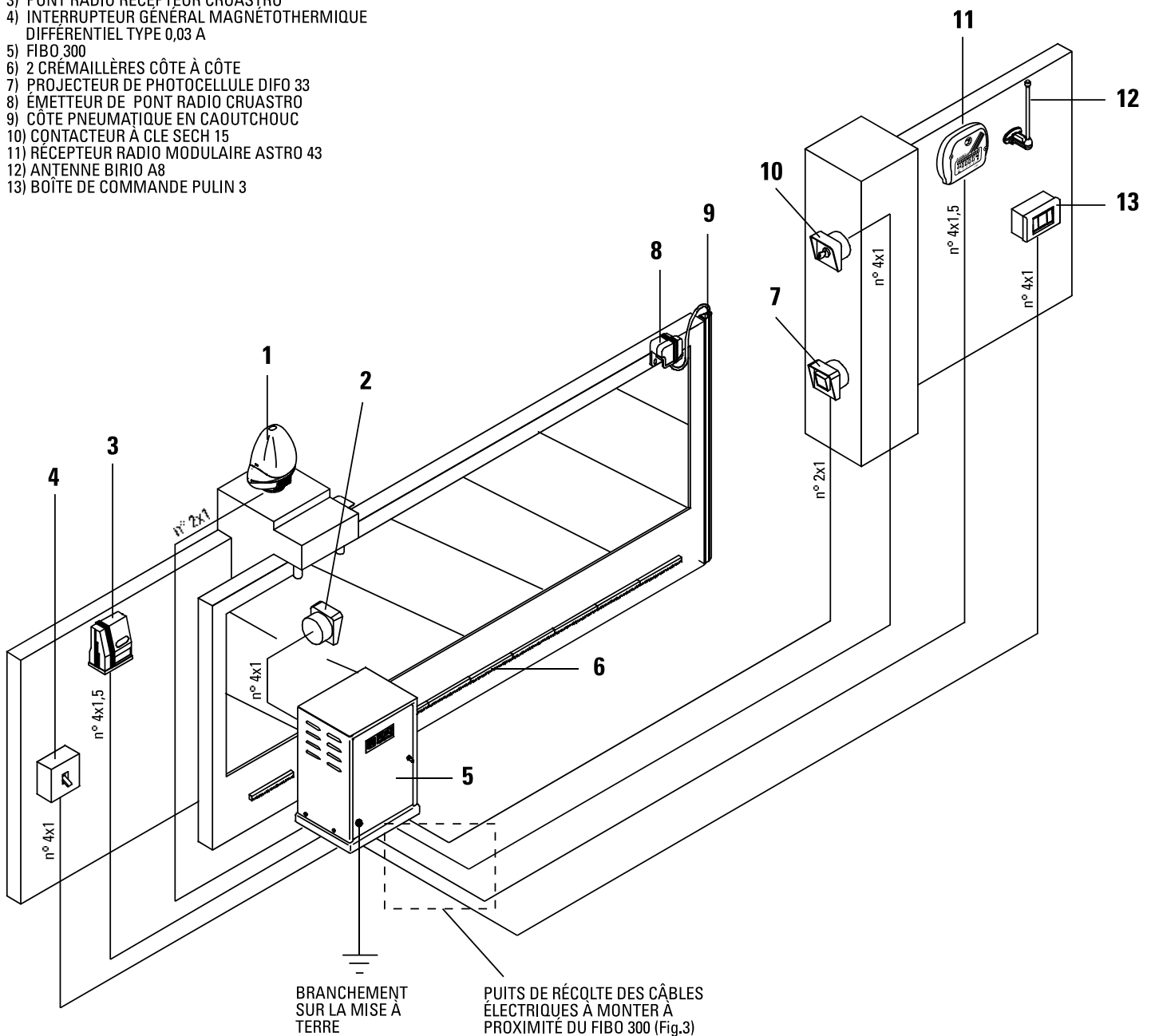
Avant de procéder au branchement, observez attentivement les schémas électriques joints (Fig. 11, Fig. 12 et Fig. 13).

IMPORTANT: Toute l'installation électrique doit être mise à la terre (Fig. 13).

- **Alimentation, moteur électrique et clignotant** sont branchés à l'aide de câbles électriques ayant une section de 1,5 mm sur une distance maximum de 50 m. Pour les distances dépassant 50 m nous vous conseillons d'utiliser des câbles électriques de 2 mm² de section.
- Les **fins de course, photocellules, la boîte de commande et les accessoires** peuvent se brancher à l'aide de fils de 1 mm² (Fig. 11 - Dessin 3911).
- Le listeau pneumatique de sécurité fixée sur le portail est branchée par un câble à l'aide d'un enrouleur de câble ou d'un **pont radio**, en série avec les **fins de course** ou avec la **photocellule de réception**, schéma de connexion Dessin 3911.
- Le programmeur électronique de puissance ELPRO 10 exp triphasé est monté dans son tableau, à l'intérieur du coffret du Fibo 300; il remplit tous les services de logique programmée automatique et semi-automatique et de relais de ligne et de diagnostic lumineux incorporé (Fig. 11 - Dessin 3911).

COMPOSANTS ET ACCESSOIRES:

- 1) LAMPE DE SIGNALISATION MIRI 4
- 2) RÉCEPTEUR DE LA PHOTOCELLULE DIFO 33
- 3) PONT RADIO RÉCEPTEUR CRUAstro
- 4) INTERRUPTEUR GÉNÉRAL MAGNÉTOtherMIQUE DIFFÉRENTIEL TYPE 0,03 A
- 5) FIBO 300
- 6) 2 CRÉMAILLÈRES CÔTE À CÔTE
- 7) PROJECTEUR DE PHOTOCELLULE DIFO 33
- 8) ÉMETTEUR DE PONT RADIO CRUAstro
- 9) CÔTE PNEUMATIQUE EN CAOUTCHOUC
- 10) CONTACTEUR À CLE SECH 15
- 11) RÉCEPTEUR RADIO MODULAIRE ASTRO 43
- 12) ANTENNE BIRIO A8
- 13) BOÎTE DE COMMANDE PULIN 3



➤ **FIG. 13**