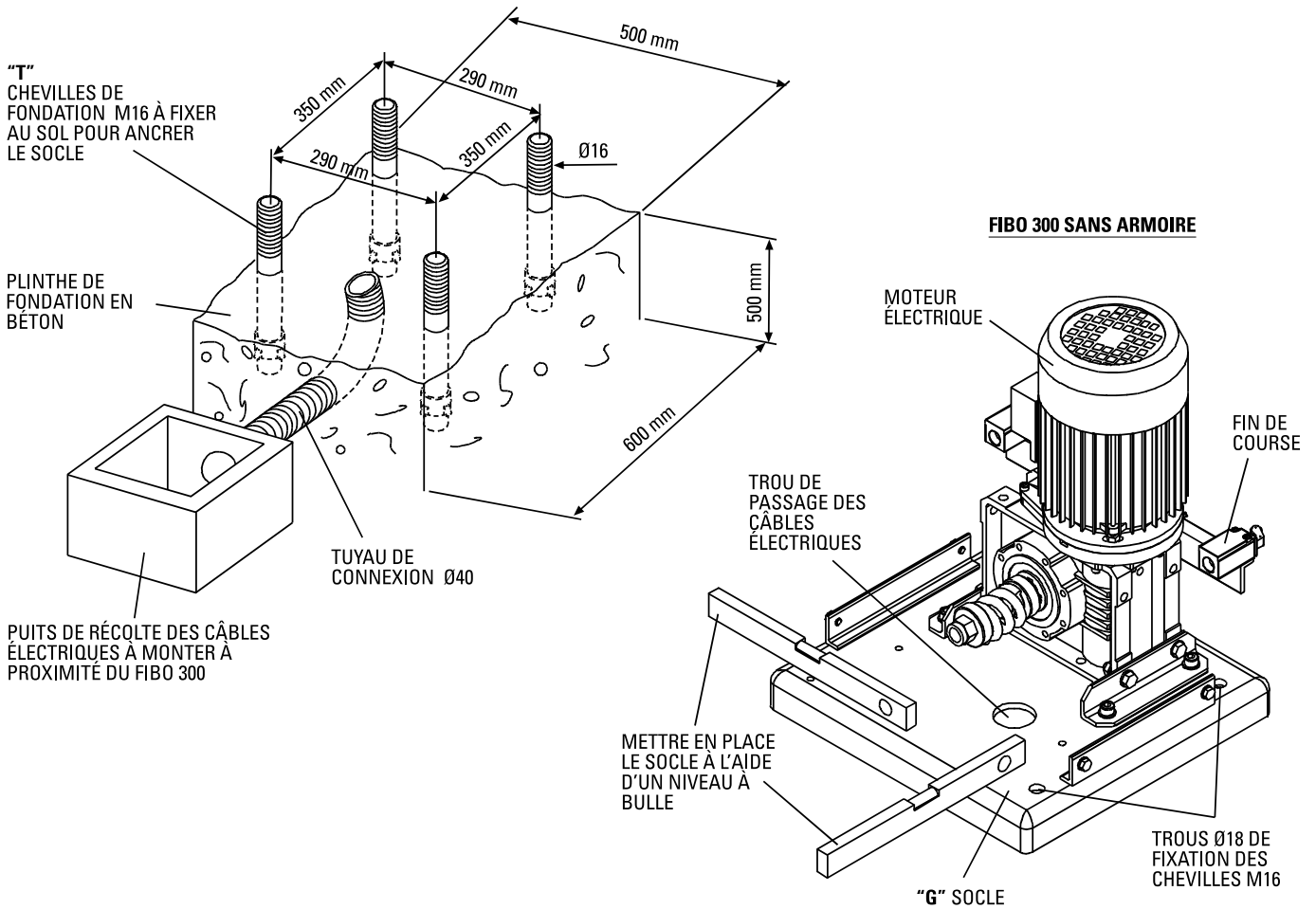


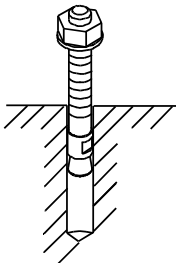
FIXATION DU SOCLE D'ANCRAGE

- Vous devez commencer par prévoir, à proximité du lieu d'installation, un **puits de collecte des câbles**, raccordé sur le socle du FIBO 300 à travers un tuyau adéquat, pour les connexions électriques (Fig. 3)
- Pour fixer le **socle "G"** vous devez commencer par ôter l'**armoire de protection "H"** en dévissant les quatre **vis de fixation "A"**, situées sur les côtés et en bas du dispositif d'automatisation (Fig. 2)
- Fixez le **socle "G"** à l'aide des **chevilles M16 "T"** en les ancrant rigide-ment au sol, en respectant rigoureusement les distances entre les trous du socle et en mettant à niveau à l'aide d'un niveau à bulle tout le socle "G" du dispositif d'automatation (Fig. 3).



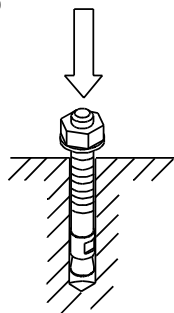
PROCÉDURE D'INTRODUCTION ET DE TIRAGE DES CHEVILLES " T " DE FONDATION

1



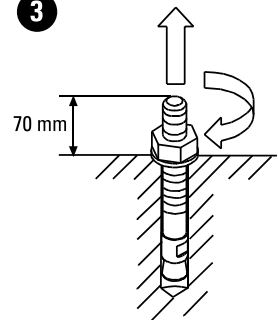
PERCEZ 4 TROUS ADAPTÉS AU DIAMÈTRE ET AU PAS DES CHEVILLES

2



INTRODUISEZ LES CHEVILLES DANS LES TROUS EN LES LAISSANT DÉPASSER DU SOL D'UN NOMBRE DE mm ÉGAL À L'ÉPAISSEUR DU SOCLE ET DE L'ÉCROU DE FIXATION, EN CONSIDÉRANT LA SORTIE DE LA CHEVILLE PENDANT LE TIRAGE

3



TIRAGE DES CHEVILLES: APRÈS AVOIR DÉFINI LA SAILLIE DES CHEVILLES, SERREZ L'ÉCROU AU SOL POUR ANCRER RIGIDEMENT LES CHEVILLES SUR LEURS TROUS, PUIS DÉVISSEZ ET ÔTEZ L'ÉCROU.