

FIBO 300 INSTRUCTIONS À SUIVRE POUR INSTALLER LE DISPOSITIF D'AUTOMATISATION COULISSANT

POUR GARANTIR UNE BONNE INSTALLATION ET LE BON FONCTIONNEMENT DU FIBO 300 NOUS VOUS RECOMMANDONS DE SUIVRE SCRUPULEUSEMENT LES EXPLICATIONS QUI SUIVENT ET LEURS DESSINS.

IMPORTANT: TOUTE L'INSTALLATION DOIT ÊTRE EFFECTUÉE PAR DU PERSONNEL QUALIFIÉ, CONFORMÉMENT AUX NORMATIVES DE SÉCURITÉ EN 12453 – EN 12445 D'APRÈS LA DIRECTIVE MACHINES 97/37/CE.

GÉNÉRALITÉS

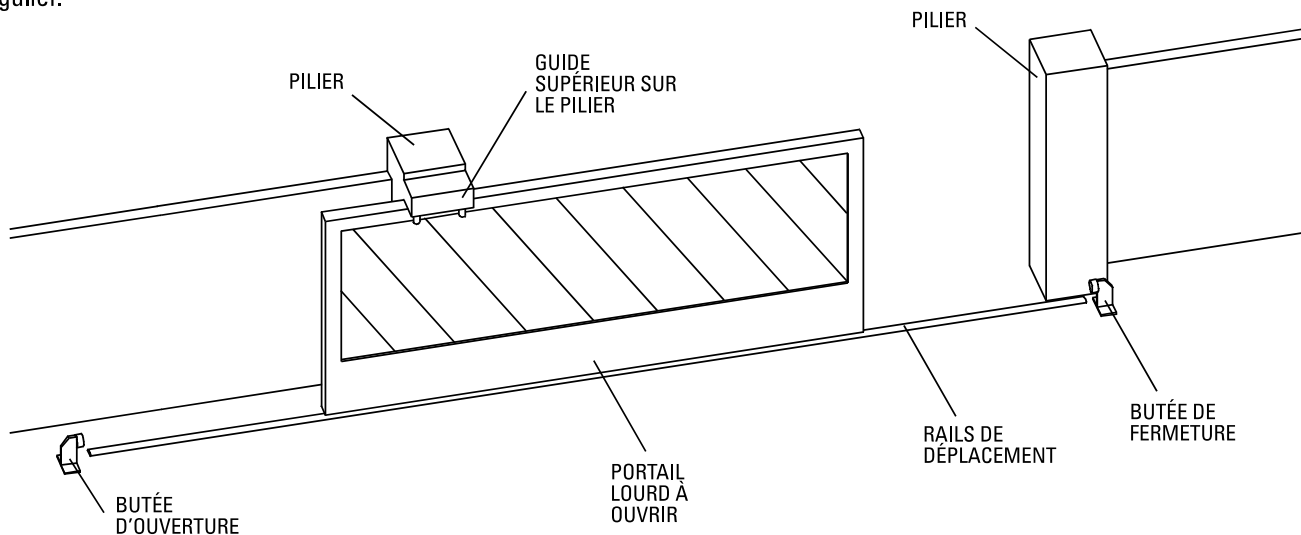
Le FIBO 300, de 1,1 KW (1,5 CV) triphasé est un dispositif d'automatisation pour portails industriels et portails coulissants lourds (domaine d'application varie d'un portail pesant de 1'000 Kg à 2'500 Kg environ); le groupe moteur-réducteur est monté à l'intérieur d'un armoire de protection en tôle d'acier et le tout est fixé sur un socle d'ancrage en tôle très épaisse. Le tableau de puissance et le programmeur électronique sont montés à l'intérieur de l'armoire de protection, tandis que les fins de course sont déjà fixés sur le corps du moto-réducteur, sans branchements électriques.

L'accès à l'intérieur de l'armoire de protection s'effectue à l'aide d'une clé personnalisée en ouvrant un portillon; le tout est garanti par un disjoncteur de courant.

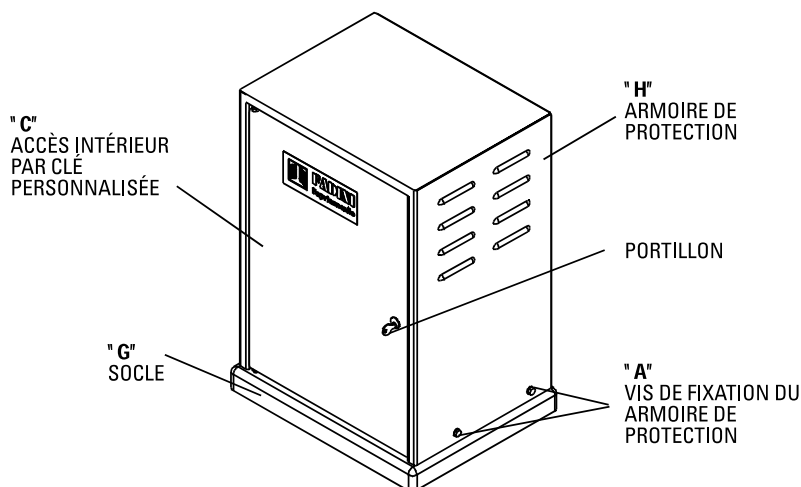
Il s'agit d'un dispositif d'automatisation robuste et fiable en mesure de supporter des cycles d'ouverture et de fermeture très intenses; l'arbre d'entraînement est en prise directe avec un embrayage mécanique réglable, l'accouplement bronze-acier de la vis-couronne est supporté par des roulements, le tout trempe dans un bain d'huile. L'accouplement irréversible vis-couronne permet de verrouiller le portail sur chaque position d'arrêt. Un système de verrouillage manuel permet d'effectuer la manutention manuelle du portail en cas de panne de courant.

CONTRÔLE DU PORTAIL

- **IMPORTANT:** Contrôlez si les **rails de déplacement** du portail sont correctement ancrés sur de solides fondations afin d'éviter les déplacements dus au tassement et les déraillements pendant le mouvement (Fig. 1).
- **IMPORTANT:** Vérifiez si le portail a une **butée fixée au sol**, à l'**ouverture** et à la **fermeture**, afin d'éviter que le portail ne sorte du guide supérieur (Fig. 1).
- **IMPORTANT:** le portail ne doit heurter ni les **pilliers** ni les butées afin d'éviter qu'il ne se plie (Fig. 1); le mouvement du portail doit être régulier.



➤ **FIG. 1**



➤ **FIG. 2**