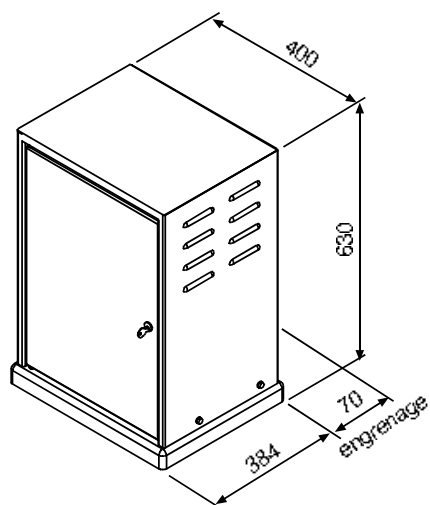
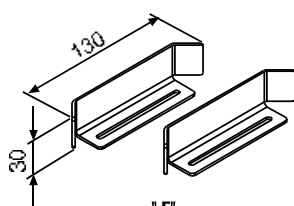


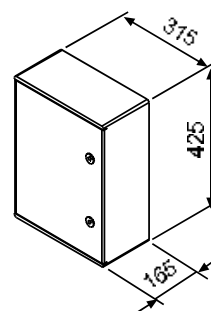
# COMPOSANTS FIBO 300



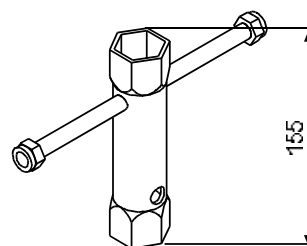
FIBO 300 DANS L'ARMOIRE DE PROTECTION  
AVEC CLÉ PERSONNALISÉE



"F"  
CAMES D'ARRÊT FIN DE COURSE



"Q.E.P."  
SUR DEMANDE: TABLEAU ÉLECTRIQUE  
AVEC PROGRAMMATEUR  
ELPRO 10 exp ET CLÉ D'ACCÈS



"M"  
CLÉ TUBULAIRE DE DÉVERROUILLAGE DE 27

## CONTRÔLE ET ENTRETIEN

Pour optimiser le rendement de l'installation et le rendre durable et conforme aux normes de sécurité vous devez faire effectuer un entretien et un monitoring corrects et complets de l'automation, des dispositifs électroniques et des différents câblages de l'installation par du personnel qualifié.

- Automation électromécanique: un contrôle d'entretien tous les 6 mois environ.
- Appareils électroniques et systèmes de sécurité: un contrôle d'entretien tous les mois.

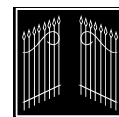
## AVERTISSEMENT

- Avant chaque installation, effectuez une analyse des risques et intervenez à l'aide de dispositifs conformément aux normes de sécurité EN 12445 et EN 12453.
- Il faut suivre les instructions dans cette de montage. Vérifier détails sur plaque du moteur électrique soient compatibles avec le réseau de distribution.
- Les éléments d'emballage (cartons polystyrène expansé, nylon) ne doivent pas être perdu afin de être récupérés par des entreprises spécialisées.
- Dans le cas on doit enlever l'opérateur du portail, **ne pas couper** les fils électrique; on doit les débrancher en desserrant les vis du bornier.
- Couper l'interrupteur général avant le couvercle de la boîte de raccordement câbles électriques du vérin oléodynamique.
- Tous les appareillages constituant l'installation doivent être raccordés à la terre.
- On conseille de lire attentivement la norme, les conseils et les observations dans le livre "Avertissement".



**MARQUE EUROPEENNE ATTESTANT DE LA  
CONFORMITE AUX NORMES ESSENTIELLES DE  
LA DIRECTIVE 98/37/CE**

- DECLARATION DE CONFORMITE
- AVERTISSEMENTS GENERAUX
- NORMES EN 12445, EN 12453
- NORMES CEI EN 60204-1
- CERTIFICAT DE GARANTIE A LA DEMANDE DU CLIENT



**FADINI**  
l'ouvre-portail  
Made in Italy



**meccanica**  
**FADINI**  
s.n.c.

FABRIQUE D'AUTOMATISMES DE PORTAILS

Espace réservé au revendeur

Le constructeur se réserve le droit de modifier ces instructions et ces caractéristiques techniques sans préavis.

Via Mantova, 177/A - 37053 Cerea (Verona) Italy - Tel. +39 0442 330422 r.a. - Fax +39 0442 331054 - e-mail: info@fadini.net - www.fadini.net