

Programmateurs électroniques pour portails coulissants

ELPRO 10 CEI

ELPRO 10 exp

Programmeur électronique à microprocesseur pour portails coulissants avec moteurs Monophasé et Triphasé sans condensateurs. Permet l'utilisation en automatique ou semi-automatique; préparé pour tous les services de logique programmée et l'enfichage du récepteur radio. Existe aussi en version avec logique de service ayant la fonction homme présent.



ELPRO 10 CEI



ELPRO 10 exp



- Relais de ligne et interrupteur de coupure
- Blocage couvercle (ELPRO 10 CEI)
- Protection pour la compatibilité électromagnétique conformément aux normes CEE
- Bornier à connecteurs débrochables
- Connecteur pour carte d'ouverture piétonne
- Carte radio-récepteur à enclenchement

ELPRO 14 exp

Programmeur électronique à microprocesseur pour l'automatisation des portails coulissants à double vantail. Service automatique et semi-automatique, aménagé pour tous les services de logique programmée, monophasé et triphasé.



- Portails coulissants monophasé et triphasé
- Bornier à connecteurs débrochables
- Carte radio récepteur à enfichable
- Protection pour la compatibilité électromagnétique conformément aux normes CEE

ELPRO 10 DSA

Programmeur électronique à microprocesseur pour automatisation coulissantes monophasées et triphasées, avec le dispositif de sécurité Autotest et Fototest. Prévu pour tous les services de logique programmée et avec la fonction homme présent, pas à pas et inversion de marche en cas d'obstacle.

- Dispositif de sécurité Autotest et Fototest
- Réglage de l'ouverture partielle
- Homme présent
- Auto-diagnostic par diodes "LED"
- Réglage de la force de freinage



Programmeur électronique pour portails coulissants NYOTA et GIRRI

ELPRO 12 plus

Carte électronique pour automatisations coulissantes Nyota 115 monophasée, avec possibilité d'appliquer tous les services de logique programmée.

- Sans condensateur
- Ouverture piétons réglable
- Bornier à connecteurs extractibles
- Carte radio récepteur enfichable
- Diagnostic de fonctionnement par diodes "LED"



ELPRO 15 exp

Programmeur électronique à microprocesseur pour automatisme coulissant Girri 130, sans transformateur ni condensateur (avec possibilité de les ajouter) ; logique de service à travers CIP.

- Service monophasé 230 V
- Frein-moteur
- Réglage de la force de poussée
- Durée travail et pause
- Carte radio récepteur enfichable
- Connecteur pour carte d'ouverture piétonne
- Protection pour la compatibilité électromagnétique conformément aux normes CEE



Programmateurs électroniques pour portails à battant

ELPRO 13 CEI

ELPRO 13 exp

Programmeur électronique à microprocesseur, intégrant toutes les fonctions actuellement nécessaires pour l'automatisation des portails à battant monophasé à 230 V. Il offre non seulement les fonctions traditionnelles de logique programmée mais aussi des services supplémentaires comme le « coup de bélier » à la fermeture, le service d'un vantail pour piétons et la possibilité d'arrêter le mouvement du portail pendant sa course.

- Coup de bélier à la fermeture
- Ouverture piétons
- Relais de ligne et interrupteur de coupure
- Verrouillage de porte avec disjonction (ELPRO 13 CEI)

ELPRO 33 exp

Programmeur électronique à microprocesseur prévu pour tous les services de logique programmée pour portails à battant monophasé 230 V. L'affichage des fonctions sur un afficheur à quatre chiffres et les touches de programmation spéciales permettent de configurer plusieurs modalités de fonctionnement, dont les durées de travail du 1er et du 2ème moteur, la durée de freinage des moteurs à l'ouverture et à la fermeture, l'auto-test des photocellules, Homme présent, fonction auto/fermeture, lampe de signalisation avec fonction de lumière de courtoisie.

- Programmation électronique digitale
- Coup de bélier à la fermeture
- Inversion du sens de marche
- Ouverture piétons
- Mémorisation des temps de travail
- Auto-Test cellules



ELPRO 13 CEI



ELPRO 13 exp



- Protection pour la compatibilité électromagnétique conformément aux normes CEE
- Carte radio récepteur enfichable
- Diagnostic de fonctionnement à diodes "LED"



- Fonction Homme présent
- Lampe-témoin de signalisation de l'état de l'automatisation
- Carte radio récepteur enfichable
Diagnostic de fonctionnement à diodes "LED"
- Protection pour la compatibilité électromagnétique conformément aux normes CEE
- Fermeture Automatique/Semi-Automatique

ELPRO 7 Intelligent pour NUPI 66

Programmeur électronique à microprocesseur pour le piston oléodynamique NUPI 66. Préparé pour tous les services de logique programmée, avec Réglage de la force de poussée électronique et commutateur Dip de configuration des modalités de fonctionnement d'une paire de pistons NUPI 66.



CE

- Diagnostic de fonctionnement à diodes "LED"
- Prévu pour récepteur radio enfichable
- Bornier à connecteurs débrochables
- Mémorisation du temps de travail

Programmeur électronique pour portes basculantes

ELPRO 6 exp

Programmeur électronique à microprocesseur pour les automatisations des portails basculants à contre-poids, les dispositifs de montée des rideaux métalliques et les autres applications avec ou sans fin de course, avec un moteur électrique ayant une puissance maximum de 0,35 kW (0,5 CV). Elpro 6 est préparé pour le récepteur radio enfichable et pour la carte d'ouverture partielle.



CE

- Logique de fonctionnement pas à pas avec verrouillage intermédiaire
- Carte radio récepteur enfichable
- Carte pour l'ouverture partielle
- Protection pour la compatibilité électromagnétique conformément aux normes CEE
- Bornier à connecteurs débrochables
- Troisième relais de sécurité

Programmeur électronique pour barrière levante BARRI 88

ELPRO 88 exp

Programmeur électronique à microprocesseur installé sur les barrières hydrauliques routières BARRI 88.

Est caractérisé par le fonctionnement pas à pas avec verrouillage intermédiaire en plus des fonctions traditionnelles de logique programmée.



CE

- Bornier à connecteurs débrochables
- Fonctionnement pas à pas avec verrouillage intermédiaire
- Possibilité de fermeture automatique
- Carte radio récepteur enfichable
- Réglage de la temporisation de fermeture

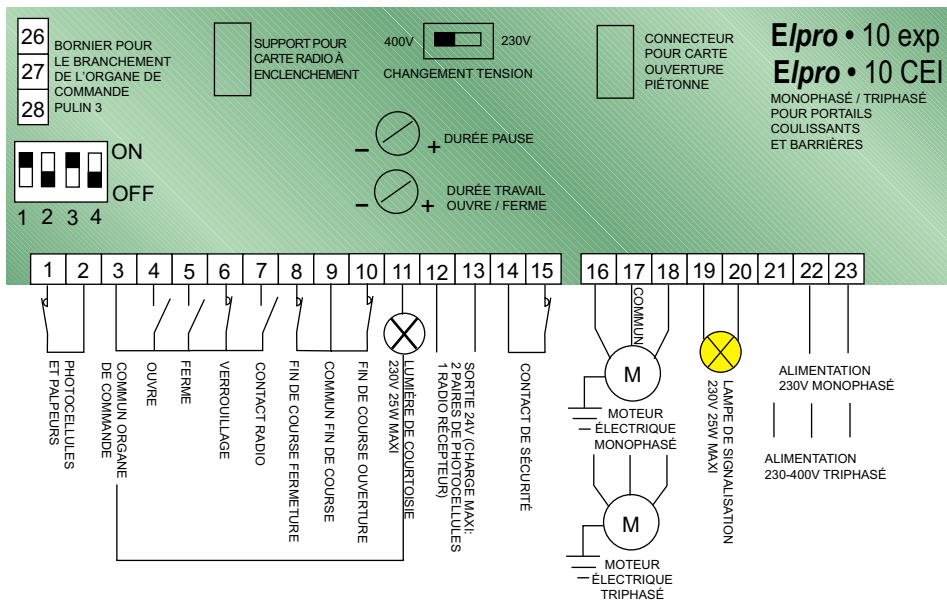
SERIE ELPRO

Schémas de branchement des programmateurs électroniques

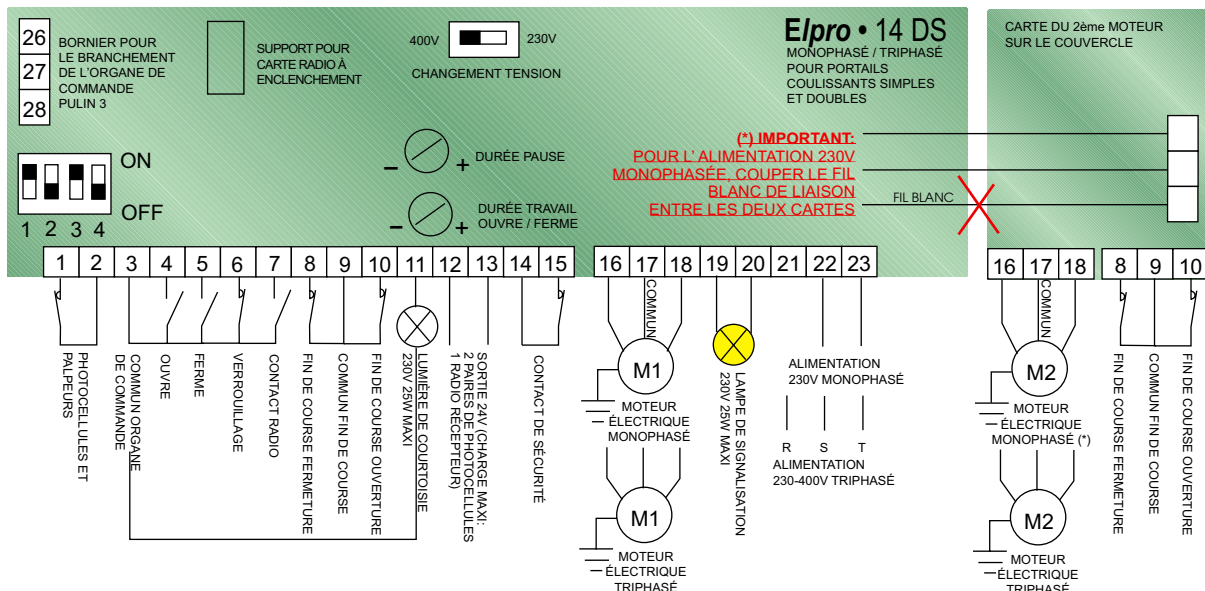
COMMUTATEUR DIP : LA NUMÉRATION ET LES FONCTIONS SONT COMMUNES À TOUS LES PROGRAMMATEURS DE LA SÉRIE ELPRO

- 1 - PHOTOCELLULE ARRÊTÉE EN OUVERTURE / NON ARRÊTÉE EN OUVERTURE
- 2 - RADIO N'INVERTIT PAS EN OUVERTURE / INVERTIT EN OUVERTURE
- 3 - FERME EN AUTOMATIQUE / NE FERME PAS EN AUTOMATIQUE
- 4 - AVEC PRÉ-CLIGNOTEMENT / SANS PRÉ-CLIGNOTEMENT
- 5 - RADIO VERROUILLÉ AVEC TOUCHE ENFONCÉE / NE VERROUILLÉ PAS
- 6 - SERVICE À UN VANTAIL PIÉTON / FONCTIONNE À 2 VANTAUX
- 7 - COUP DE BÉLIER ACTIF / COUP DE BÉLIER EXCLU

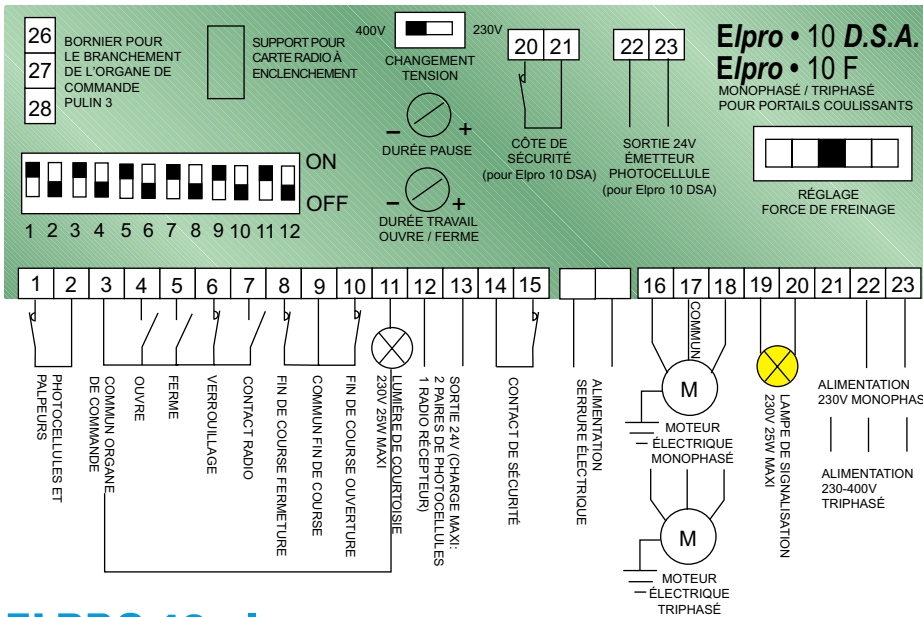
ELPRO 10 CEI - ELPRO 10 exp



ELPRO 14 DS



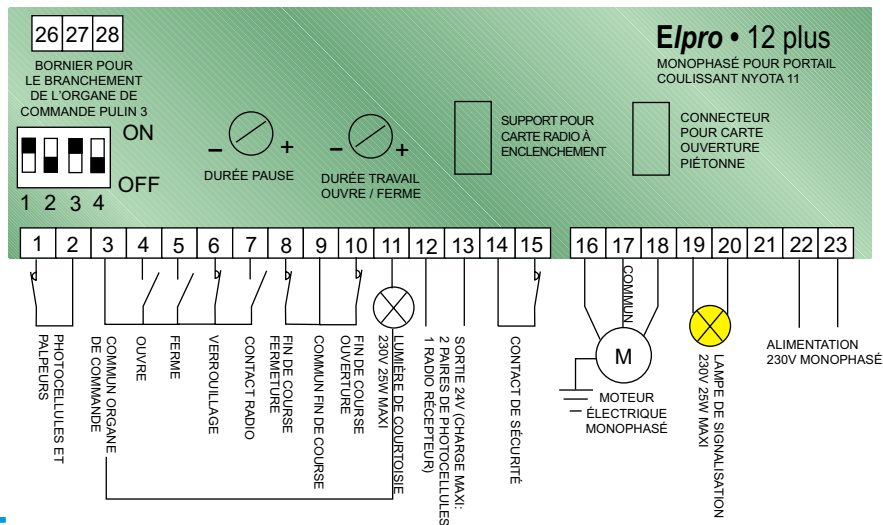
ELPRO 10 DSA



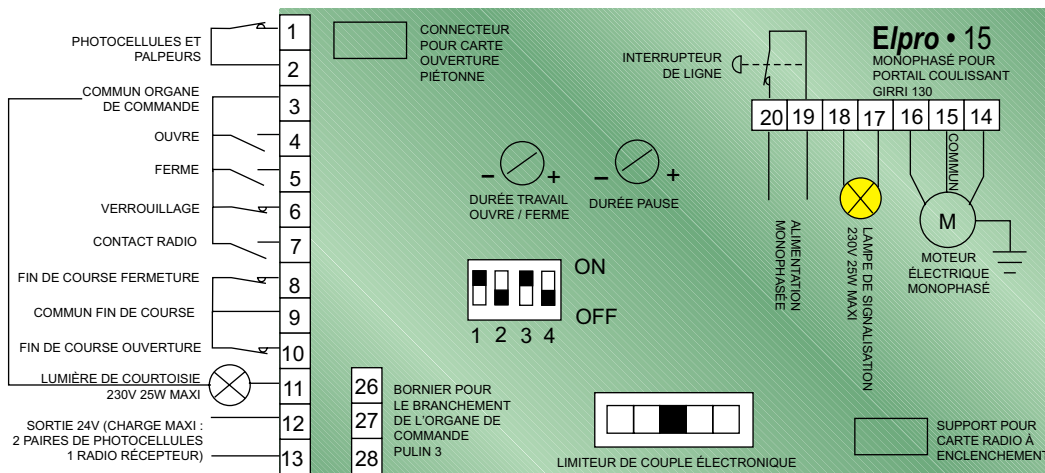
COMMUTATEUR DIP ELPRO 10 D.S.A.:

- 1- PHOTOCELLULE ARRÊTÉE EN OUVERTURE / NON ARRÊTÉE EN OUVERTURE
- 2- RADIO N'INVERTIT PAS EN OUVERTURE / INVERTIT EN OUVERTURE
- 3- FERME EN AUTOMATIQUE / NE FERME PAS EN AUTOMATIQUE
- 4- AVEC PRÉ-CLIGNOTEMENT / SANS PRÉ-CLIGNOTEMENT
- 5- RADIO VERROUILLE AVEC TOUCHE ENFONCÉE / NE VERROUILLE PAS
- 6- SERVICE HOMME PRÉSENT, AVEC COMMUTATEUR DIP N°3 EXCLUS (OFF)
- 7- Réglage Ouverture Piétonne
- 8- Réglage Ouverture Piétonne
- 9- CONTRÔLE PHOTOCELLULES (FOTOTEST)
- 10- CONTRÔLE ALIGNEMENT PHOTOCELLULES / PAS DE CONTRÔLE
- 11- Réglage Ouverture et intervention palpeur de sécurité
- 12- Réglage Ouverture et intervention palpeur de sécurité

ELPRO 12 plus



ELPRO 15 exp

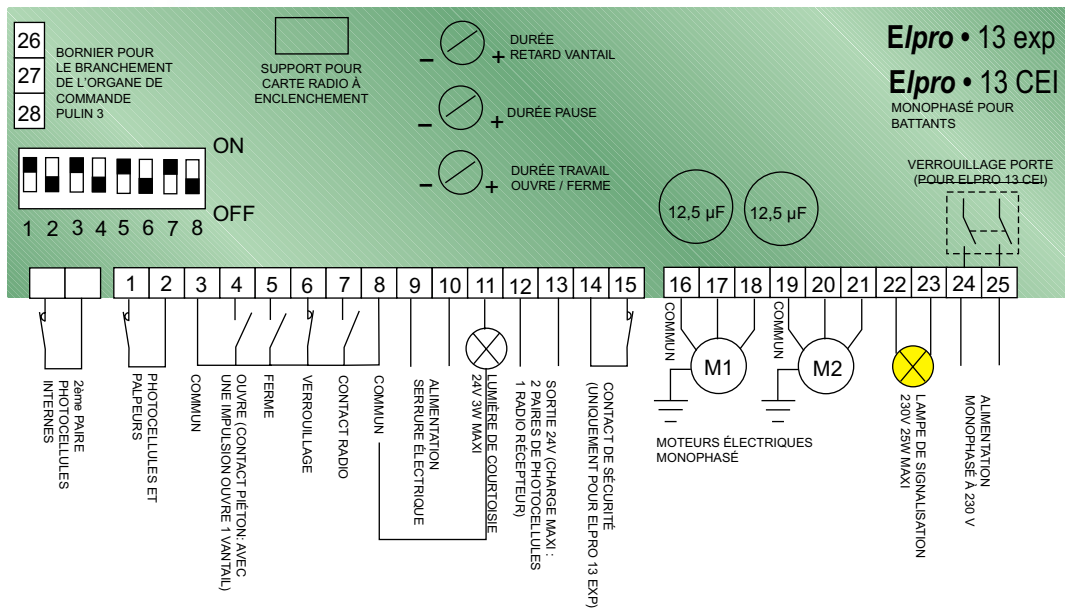


SERIE ELPRO

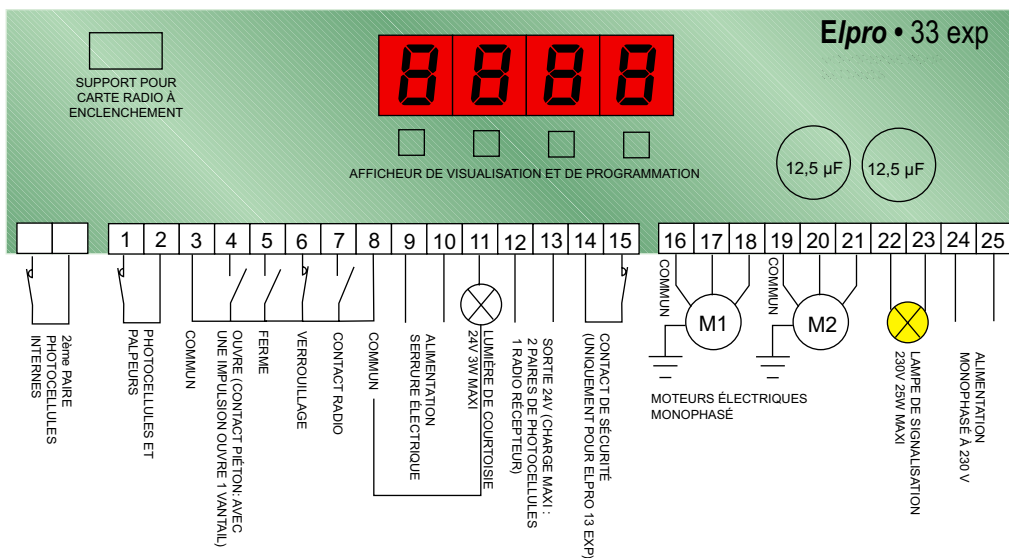
Schémas de branchement des programmeurs électroniques

ELPRO 13 CEI

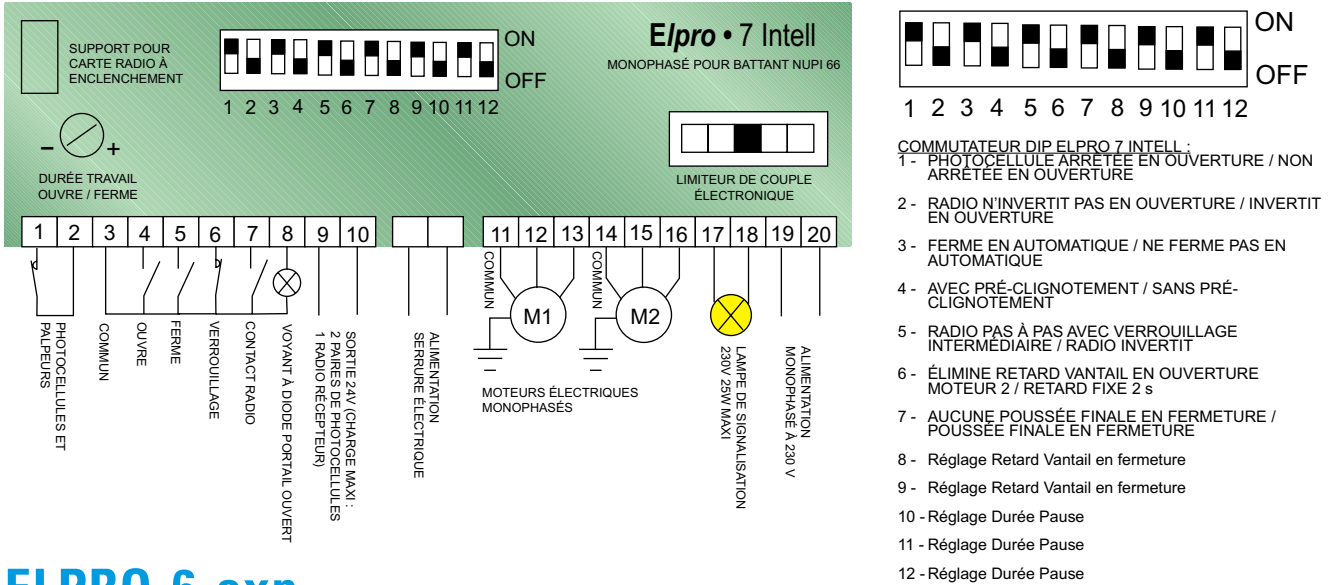
ELPRO 13 exp



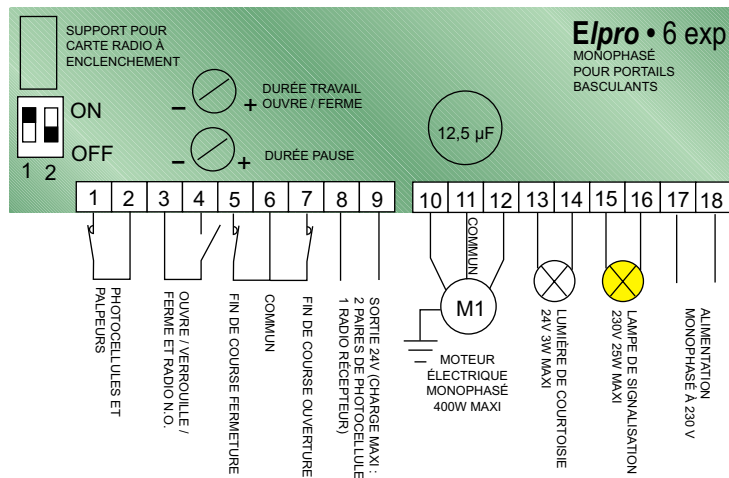
ELPRO 33 exp



ELPRO 7 Intelligent pour NUPI 66



ELPRO 6 exp



ELPRO 88 exp

