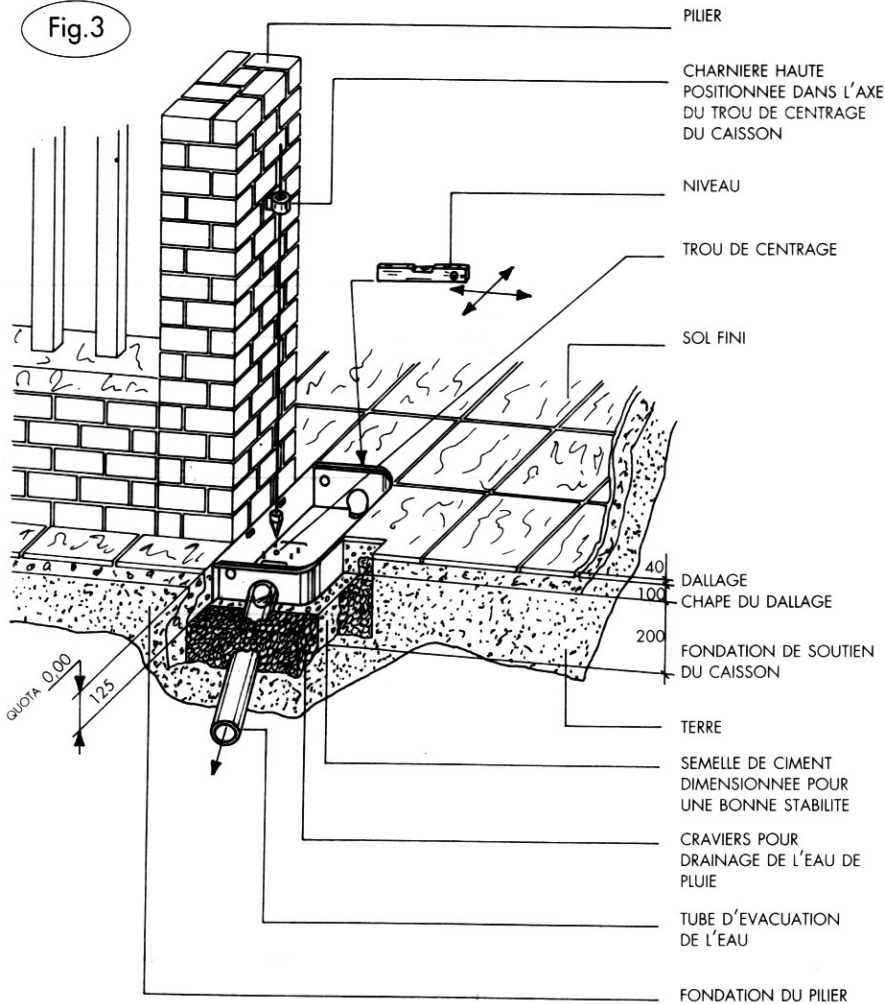


Fig.3



Avant tout vérifier si la structure du portail est apte à recevoir l'automatisme, ou s'il y a besoin de renforts sur les pièces de mouvement, comme la charnière haute. Fig. 3.

Préparer une fosse dans le sol au droit du pilier en suivant les dimensions indiquées sur le dessin n°. 4 pour bien encastrer horizontalement le caisson en mettant la surface du carter au niveau du sol fini. Fig. 6.

Important: le trou de centrage du caisson doit être en axe avec la charnière haute pour avoir le caisson au niveau du sol fini. Introduire le tube du câble électrique dans le trou préparé et aussi les tubes d'évacuation de l'eau, pour éviter la stagnation après l'installation de l'automatisme.

Selon les côtes d'implantation définies, la surface du carter doit être au niveau du sol fini.

Fig.4

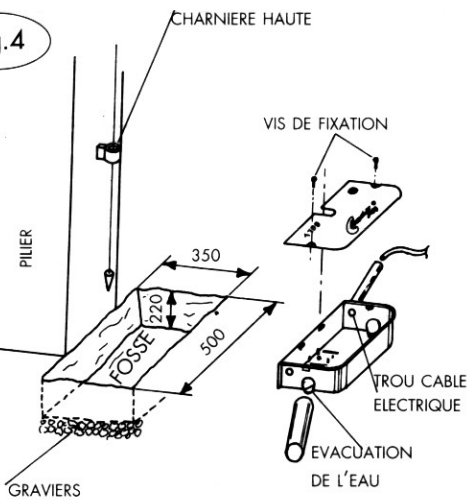


Fig.5

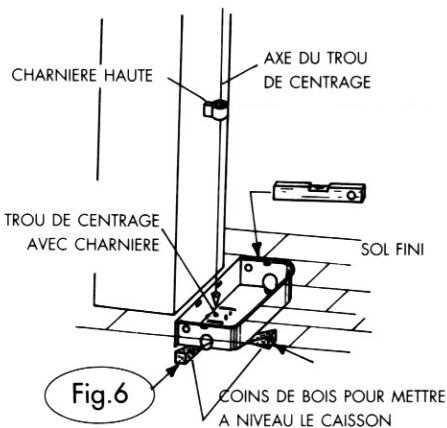
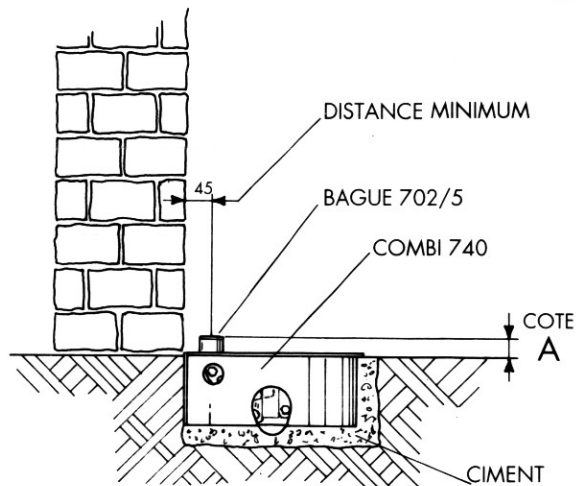


Fig.6

COTE A	CODE ART.	DESCRIPTION
30 mm	702/5	Bague à trou carré
40 mm	746	Bague à trou carré appliquée sur la plaque de support
65 mm	748	Déblocage manuel avec bague carré et clé de déblocage