

On procède au raccordement électrique de alimentation (230V-50Hz) avec le programmeur électronique "ELPRO 88 EXP". Pour accéder au programmeur il faut ouvrir la porte de la barrière avec la clé fournie. Lever vers le haut le boîtier programmeur et appuyer le bras sur la batteuse de la serrure. Enlever les deux couvercles: le couvercle du bras et celui du boîtier du programmeur. Introduire le câble électrique avec la cosse de terre (fig. 6) puis raccorder les deux fils à la borne de alimentation dans la position n. 16 et n. 17. Il est très important de raccorder les fils jaune/vert de terre avec une cosse sur la vis prévue à cette effet sur la patte d'attache marquée avec le symbole. Les fils de terre sont ceux de la porte, du moteur électrique et du fût. En les raccordant, toute la barrière est protégée, fiable dans son fonctionnement. Fig. 6.

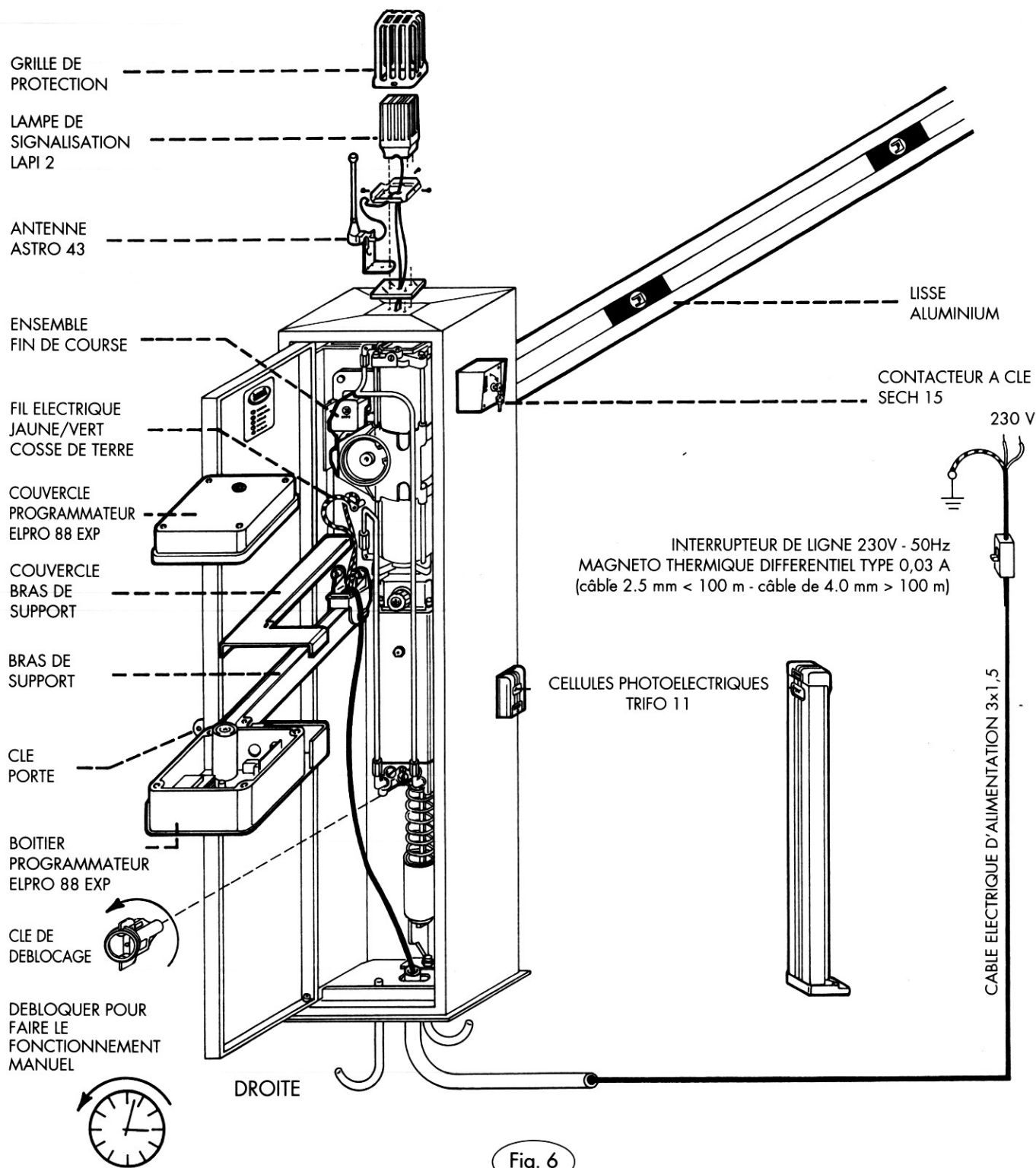


Fig. 6

Pour débloquer la lisse et procéder à la levée manuelle, il faut dévisser le blocage de la valve de pression avec la clé spéciale en dévissant de deux tours. Voir fig. 6.

Pour bloquer la lisse en aluminium en position ouverte, il faut reserrer avec la clé spéciale la vis de déblocage de la valve de pression maximum.