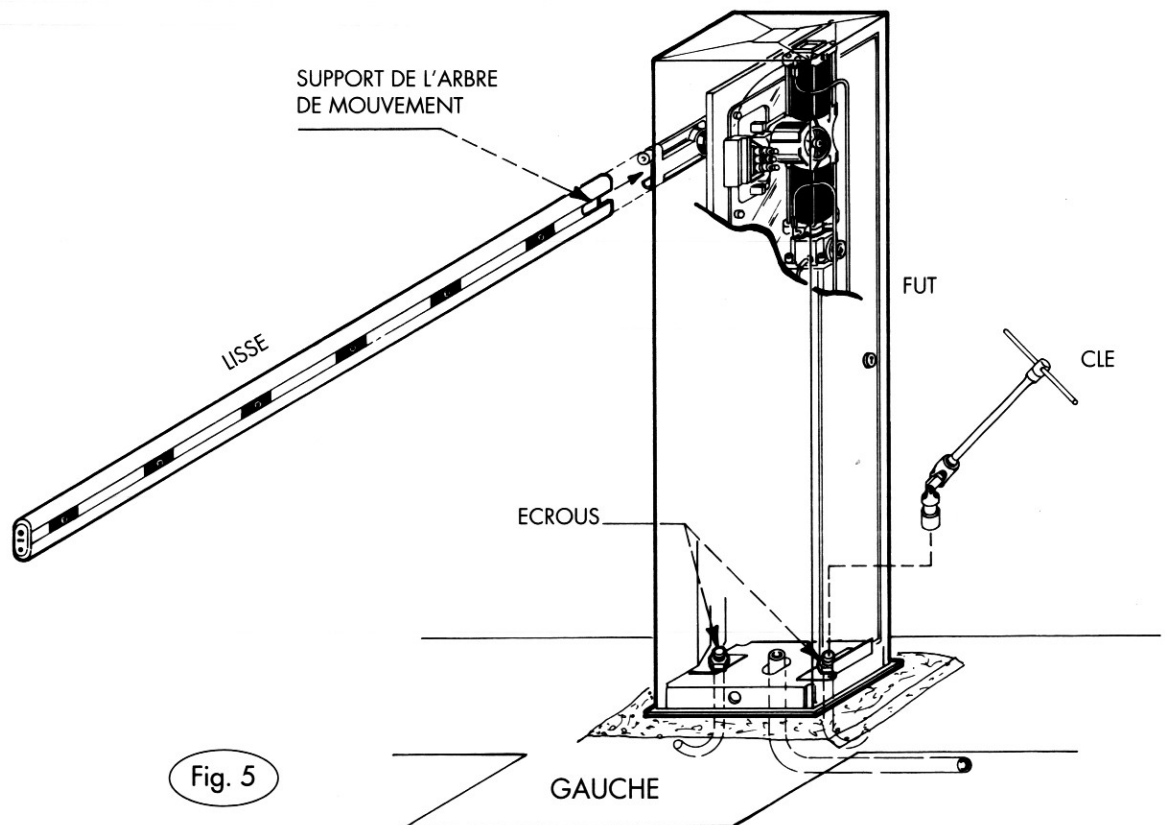


Avant tout visser les deux tirants de fixation au maximum sur la plaque de fixation et sceller dans le béton selon les dimensions du dessin (fig. 4).
 La plaque de fixation doit impérativement être de niveau, mais 5 mm. plus haute par rapport au sol. Il faut en même temps passer le fourreau en plastique pour le passage des câbles électriques (fig. 4).



Lorsque le béton est bien sec, mettre en place la barrière et serrer les deux écrous (fig. 5).