

Le câble électrique d'alimentation moteur/pompe doit être fixé sur le bornier de raccordement placé sur le couvercle du réservoir d'huile avec la cosse de terre (vis de fixation). Le parcours du câble électrique doit suivre tout le cadre du tablier et sortir d'un côté, à proximité du bras de guidage en laissant une boucle de 130 cm, afin de permettre le mouvement total de la porte basculante (Fig. 14).

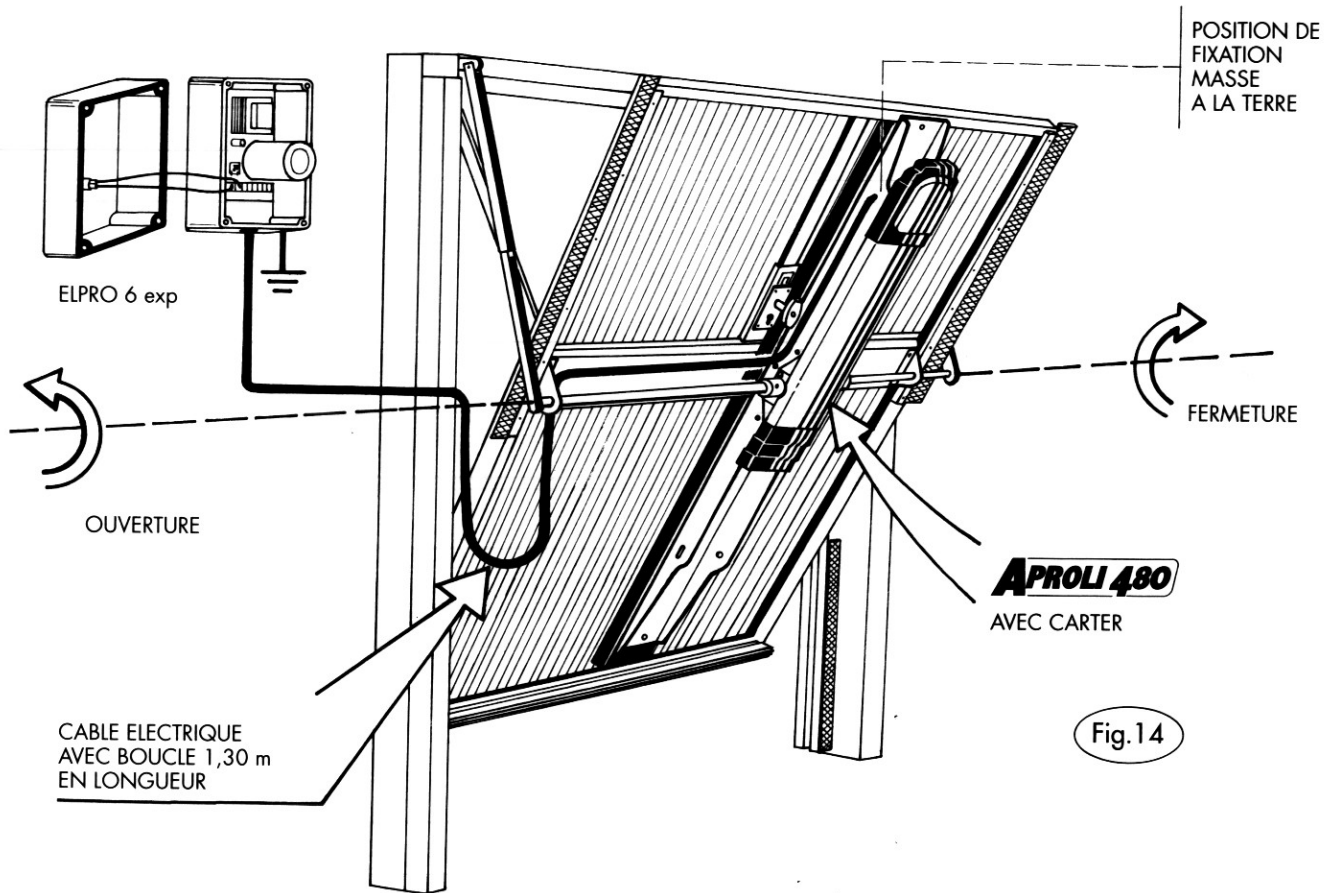


Fig.14

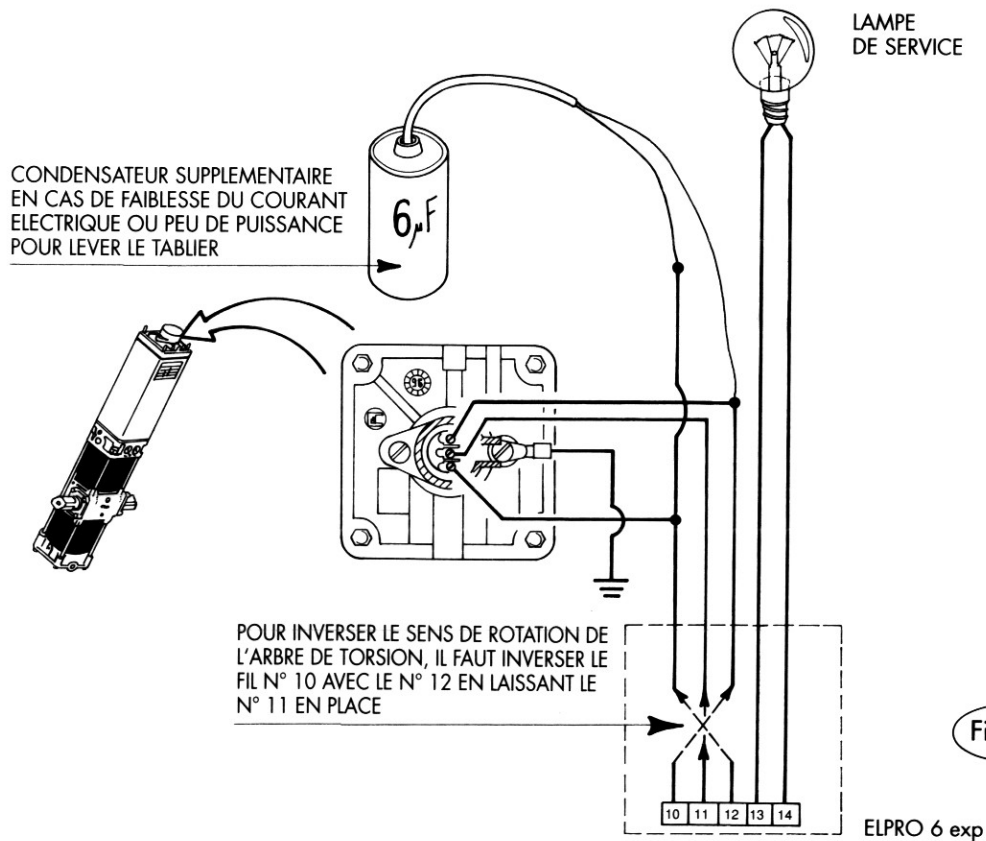


Fig.15

Contrôler que la rotation des arbres de transmission se fasse dans le bon sens. Dans le contraire, inverser les deux fils au bornier, le N° 10 avec le N° 12. (Fig. 15).