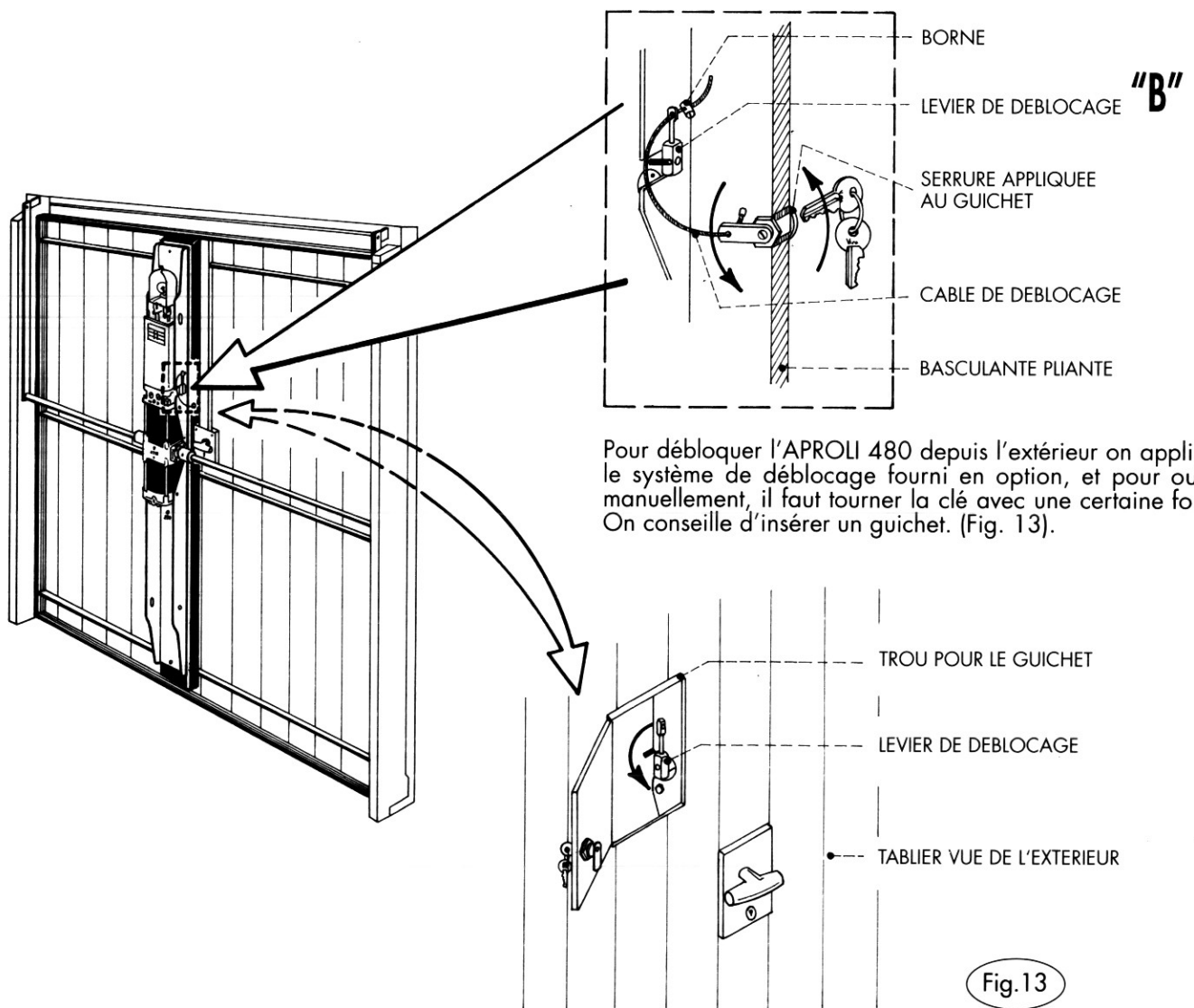


Il est nécessaire d'avoir plus de force de poussée surtout au départ en fermeture; par conséquent il faut appliquer des butées en caoutchouc pour faire l'épaisseur pour tenir la basculante inclinée de 5 degrés. (Fig. 12).



On fait l'installation d'un déblocage manuel extérieur par une serrure appliquée sur le tablier, à côté du levier de déblocage, au moyen d'un câble souple en acier, fixé au levier de la serrure. Il est préférable de réaliser un guichet de 12x12 cm au niveau du levier de déblocage pour y accéder directement.