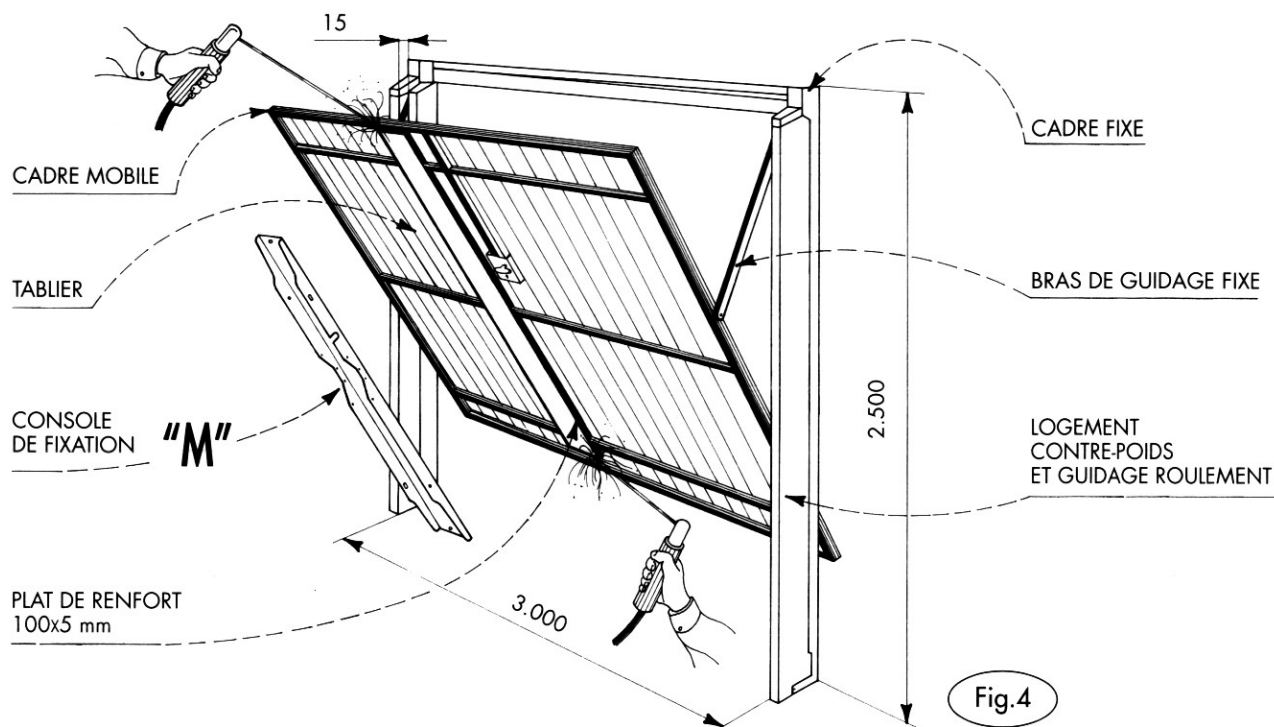
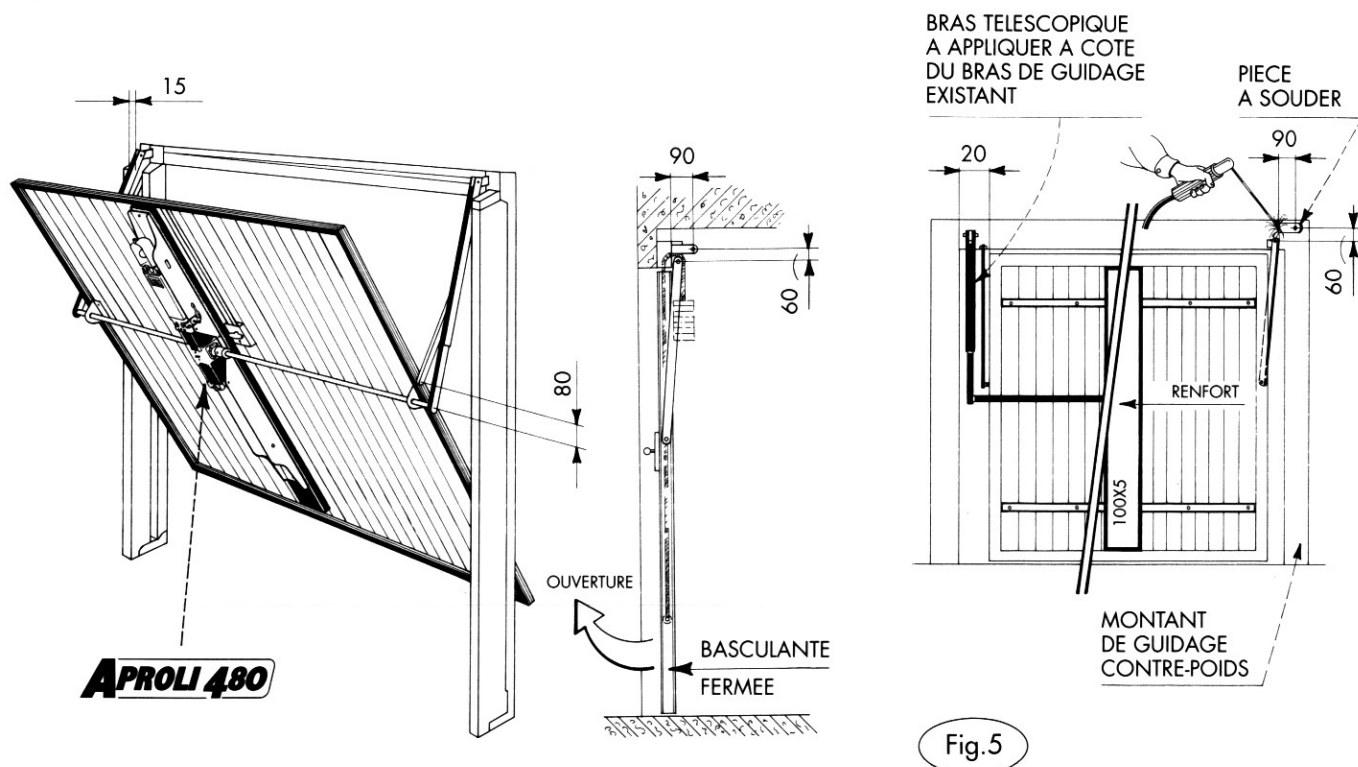


Suivre attentivement les points ci-dessous pour l'installation de l'APROLI 480 sur des portes basculantes à contre poids à automatiser. On conseille d'appliquer l'automatisme au centre du tablier en ayant soin de fixer auparavant la console de fixation "M". (Fig. 4).



Si la partie inférieure de la console ne coïncide pas avec le cadre mobile basculant, il faut fixer sur le cadre un renfort en fer plat (100 mm - épaisseur 5 mm) en position verticale, avec des rivets ou des boulons et souder les extrémités. (Fig. 4).



Après la fixation de la console "M", établir si les bras télescopiques à poser doivent être placés au dessus ou à côté des bras de guidage existants, comme le montre les schémas (Fig. 5-6), et souder les deux attaches selon les distances indiquées dans le dessin. (Fig. 5-6).