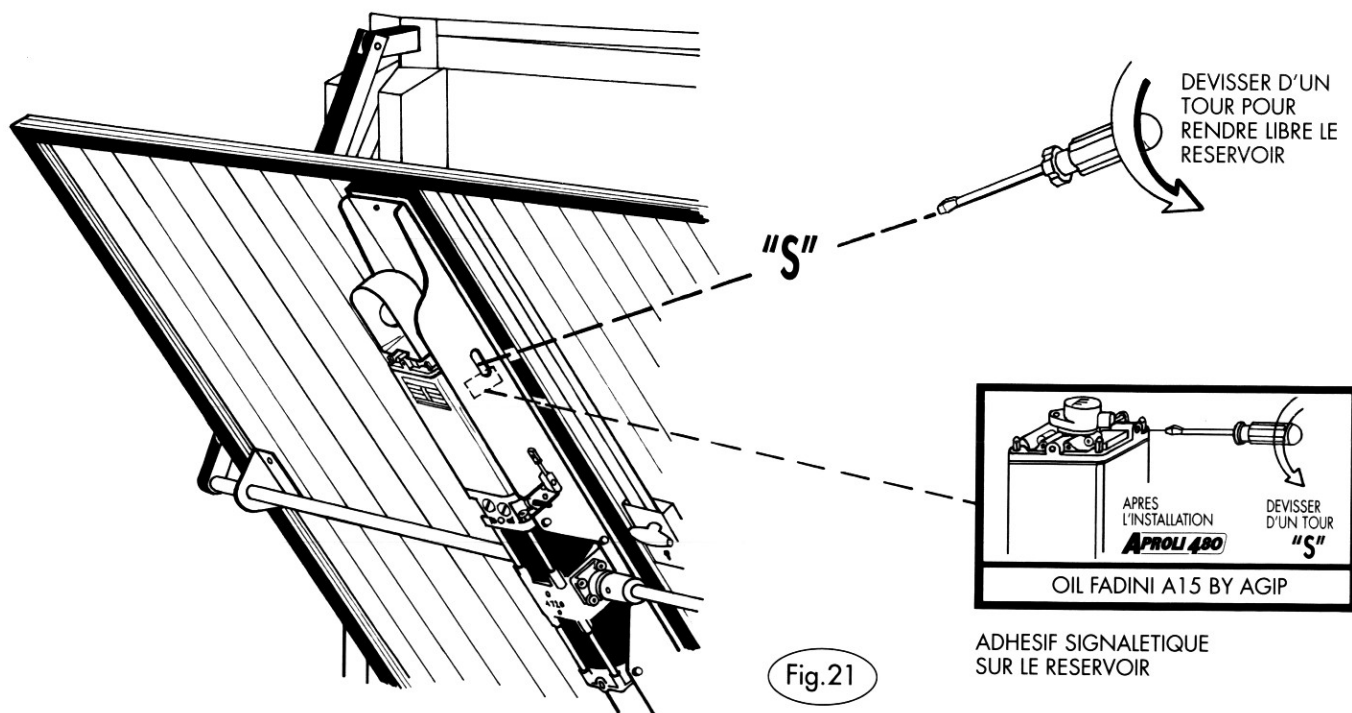


L'APROLI 480 sur portes basculantes à rail de guidage horizontal doit être fixé, comme il est précédemment expliqué dans les dessins d'installation dans les diverses phases de montage, au centre du panneau et au milieu des roulettes de guidage. (Fig. 20)



Il est important, après l'installation de l'APROLI 480, de dévisser d'un tour la valve de purge située sur le couvercle du réservoir d'huile, au niveau de l'entrée du câble électrique d'alimentation du moteur. (Fig. 21)
Dans le cas où l'on doit enlever le groupe opérateur APROLI 480 pour la réparation, il faut bien revisser la valve de purge "S" pour ne pas que l'huile s'échappe du réservoir.