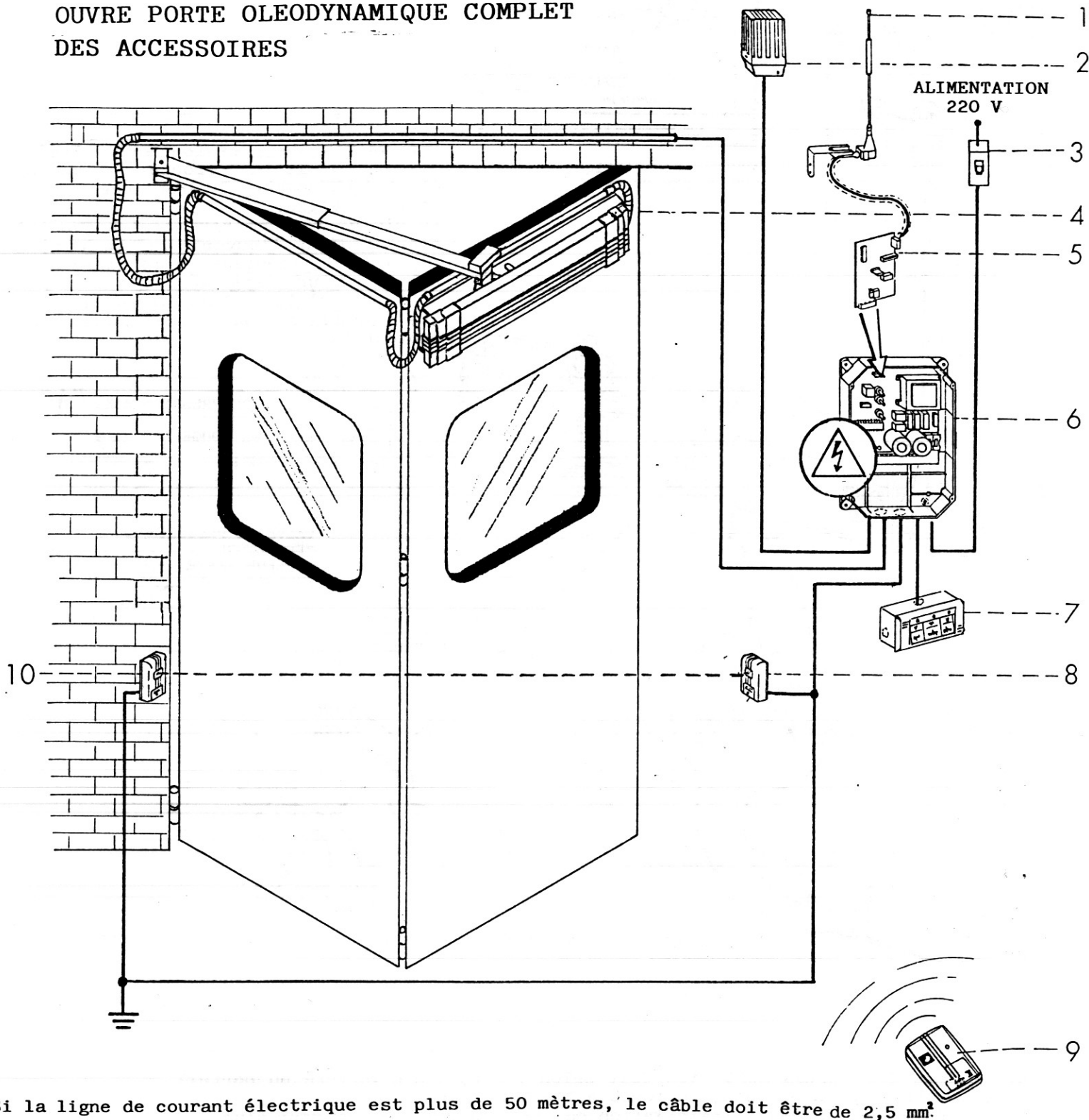


OUVRE PORTE OLEODYNAMIQUE COMPLET DES ACCESSOIRES



Si la ligne de courant électrique est plus de 50 mètres, le câble doit être de 2,5 mm².

PREPARER LES RACCORDEMENTS ELECTRIQUES

- 1 - Antenne radio
- 2 - Lampe de signalisation LAPI 2
- 3 - Interrupteur de ligne 220V-50Hz magneto-thermique différentiel type 0,03 A (plus de 100 m câble de 2,5 mm².)
- 4 - Opérateur APROLI 380 LB
- 5 - Récepteur radio A 78/1R
- 6 - Programmateur électronique ELPRO 9 EXP
- 7 - Boîte à boutons PULIN 3
- 8 - Emetteur cellule-photoélectrique TRIFO 11
- 9 - Emetteur radio A 78/1 TR
- 10 - Récepteur cellule-photoélectrique TRIFO 11