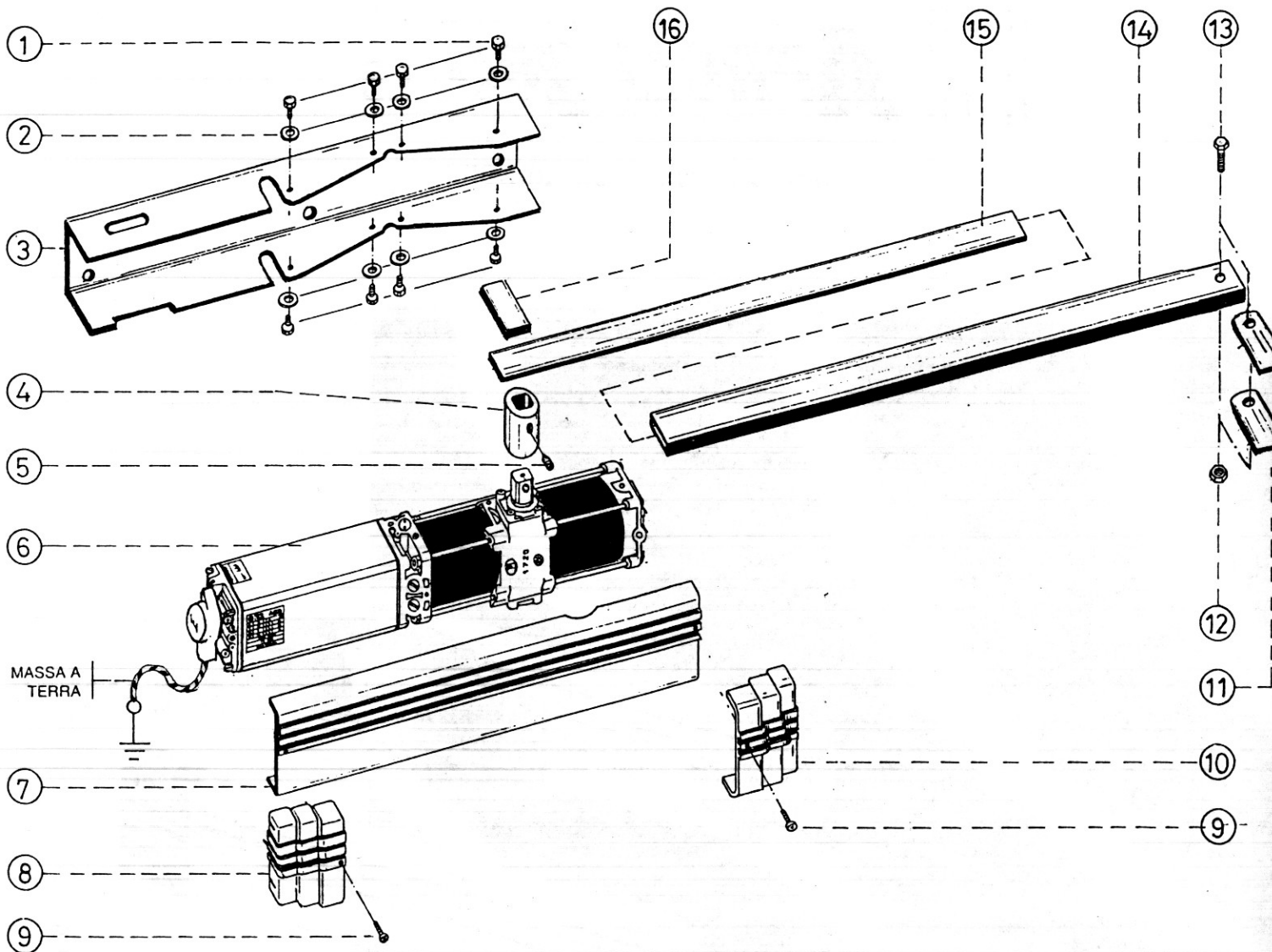


APROLI 380 LB

DESSIN DES COMPOSANTS APROLI 380 LB (GAUCHE)



- 1- VIS 8MAx12
- 2- RONDELLE TROU \varnothing 8
- 3- CONSOLE DE FIXATION SUR LA PORTE
- 4- BAGUE DE JONCTION \varnothing 38 TROU CARRE
- 5- VIS DE FIXATION 8MAx16
- 6- OPERATEUR APROLI 380 LB
- 7- CARTER DE PROTECTION (OPTION)
- 8- EMBOUT GAUCHE (OPTION)
- 9- VIS 5MAx14
- 10- EMBOUT DROITE (OPTION)
- 11- PIECE D'ATTACHE AVEC TROU \varnothing 8 70x35x5
- 12- ECROU 8MA
- 13- VIS 8MAx40
- 14- BRAS TUBULAIRE AVEC TROU \varnothing 8 35x15x1200
- 15- BRAS DE GLISSEMENT 30x10x1200
- 16- PIECE DE BUTEE POUR GUIDAGE 30x10x100