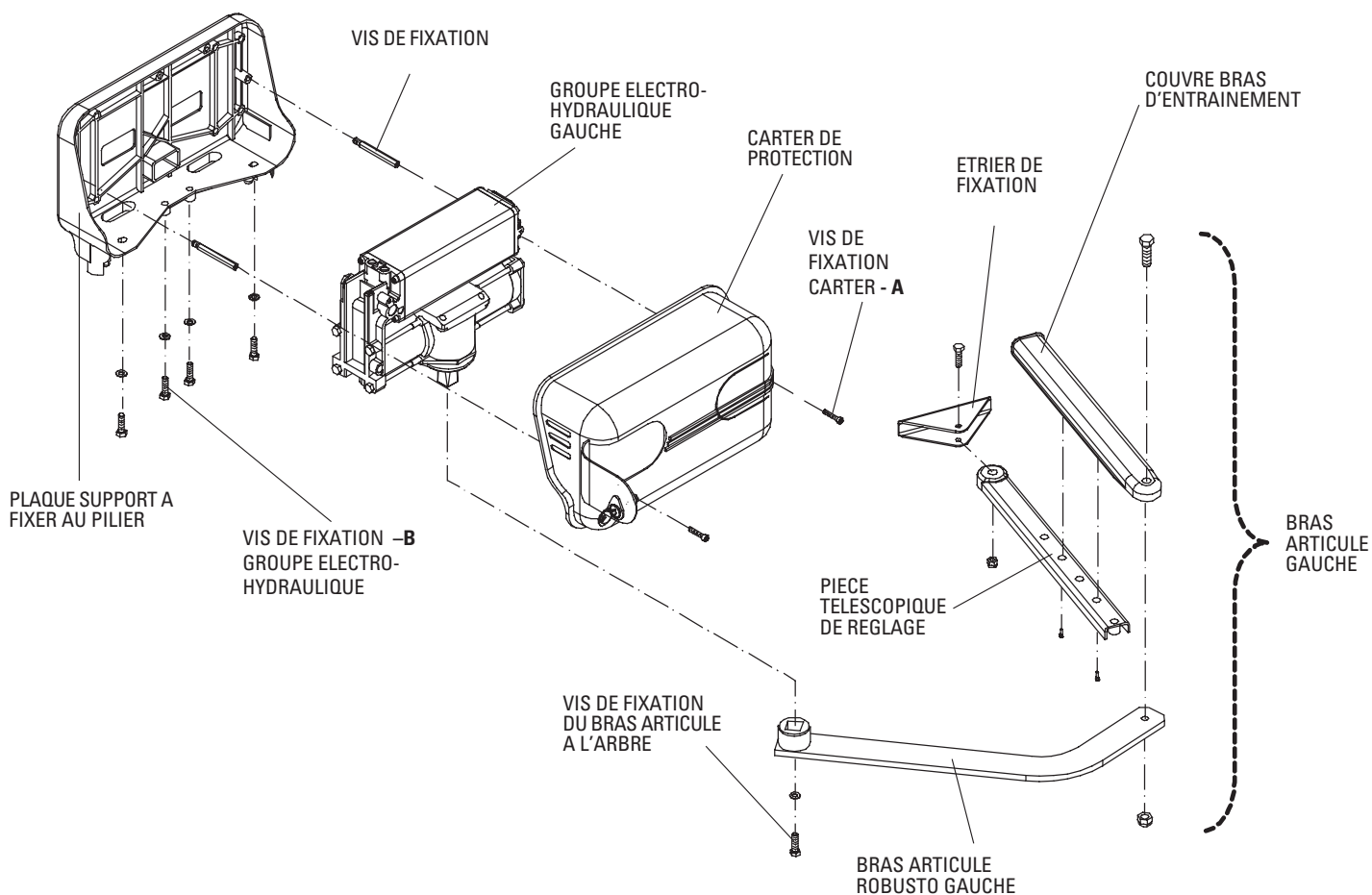


Enlever le bras articulé en le dévissant de l'arbre de rotation; enlever le **Carter de protection** en dévissant les 2 vis de fixation **-A** (Fig.2), (l'une des deux se trouve en ouvrant le **Couvercle** avec la clé fournie). Ensuite dévisser les 4 vis de fixation **-B** qui se trouvent sous l'automatisation (Fig.2), et ôter l'ensemble **Moteur électrique / vérin hydraulique** du support de fixation au pilier.



VUE EXPLOSEE DES PIECES DE L' APROLI 280 BAT ROBUSTO GAUCHE

FIG. 2

INSTALLATION DE DEUX APROLI 280/700 ROBUSTO

Avant d'installer l'Aproli 280/700 Robusto il est important de comprendre l'exacte montage des automatisations gauches ou droites. Pour les distinguer, ôter le carter de protection et vérifier l'indicatif estampillé sur le vérin hydraulique Sx (gauche) et Dx (droite): en effet l'automatisation droite (Dx) doit être installée sur le pilier droite du sens de l'ouverture du vantail, viceversa pour l'installation gauche (Fig.3).

Ex: pour l'ouverture des vantaux du portail à l'intérieur de la propriété où se trouve l'installateur l'Aproli 280/700 Robusto droit (Dx) est installé a sa droite, viceversa pour le gauche.

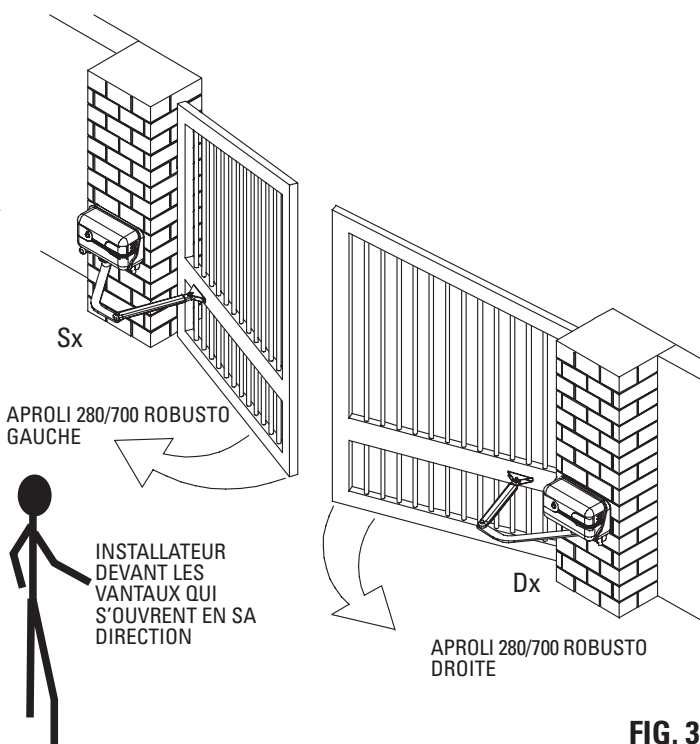


FIG. 3